

GNB[®]
INDUSTRIAL POWER

A Division of Exide Technologies

Малообслуживаемые
свинцово-кислотные
аккумуляторы
с жидким электролитом

Качество. Надежность. Долговечность

 **Classic**[™]



История компании Exide Technologies началась с создания в 1888 году В. Гиббсом компании Electric Storage Battery Company (ESB Company) в Филадельфии. Уже в 1898 аккумуляторами ESB оборудуется первая в США подводная лодка. С началом XX века популярность электрических такси выросла многократно и ESB Company разработала для них специальный аккумулятор большей ёмкости и меньшего веса. Он был представлен в 1900 году впервые под маркой Exide (сокращённо от Excellent Oxide). В 1912 году батарея Exide была установлена на первом в мире автомобиле с электрическим пуском двигателя – автомобиле Cadillac.



История компаний

Первый полёт на луну в 1969 году также не обошелся без компании Exide. Луноход NASA был оборудован батареями, заряжаемыми энергией солнца. Начало и середина 90-х ознаменовались для Exide европейской экспансией.

В 1994-1995 годах в состав компании вошли известные производители свинцово-кислотных аккумуляторов: Sonnenschein, Hagen, Tudor, Fulmen, позже GNB Technologies и DETA. В 2000-м году возникло современное название концерна – Exide Technologies.

Сегодня Exide Technologies – ведущий мировой производитель свинцово-кислотных аккумуляторов.

Концерн является также крупным игроком в области переработки свинца. Доля Exide Technologies от общего мирового производства свинцово-кислотных аккумуляторов составляет более 30%.

В структуру концерна Exide Technologies входит 40 заводов. Из них 11 заводов по производству промышленных аккумуляторов, 12 заводов по переработке сырья, 17 заводов по производству стартер-

ных аккумуляторов. Многие заводы Exide имеют более чем столетний опыт производства аккумуляторных батарей.

С октября 2010 года промышленное подразделение концерна называется GNB Industrial Power. Подразделение предлагает обширную номенклатуру стационарных и тяговых аккумуляторов известных под торговыми марками Sonnenschein, Sprinter, Classic, Marathon, Tudor, Deta, Absolyte, Powerfit, Liberator и другие.

Концерн осуществляет свою деятельность в 89 странах мира, являясь партнером крупнейших объектов производства и распределения электроэнергии, телекоммуникации и связи, производителей техники на электротяге, агрегатов бесперебойного питания и многофункциональных систем безопасности.

Годами усовершенствованная технология производства, использование качественных металлов и их сплавов, профессионализм и ответственность работников компании позволяют создавать продукцию мирового качества.

1



АККУ-ФЕРТРИБ

Акку-Фертриб с 1992 года является официальным эксклюзивным представителем концерна Exide Technologies на территории России и стран СНГ. Широкая сеть филиалов и дистрибьюторов компании позволяет своевременно и квалифицированно оказывать услуги по поставке, монтажу, гарантийному и сервисному обслуживанию аккумуляторных батарей во всех регионах России и странах СНГ. Нашей компанией были предложены десятки уникальных решений в области резервирования электроэнергии, успешно реализованы сотни долгосрочных проектов.

Сервис – важнейшая часть системы продаж высокотехнологичного оборудования, обеспечивающая его надежную работу на протяжении всего срока службы. Основа сервисной службы нашей компании – это квалифицированные инженеры с многолетним и богатым опытом работы в сфере ремонта и обслуживания аккумуляторных батарей промышленного назначения.

Сервисная служба компании предлагает следующие виды услуг:

- Монтаж, ввод в эксплуатацию аккумуляторных батарей, демонтаж выработавших ресурс или вышедших из строя батарей, утилизация аккумуляторов.

- Настройка параметров ЭПУ для обеспечения нормальной работы батарей.
- Гарантийное и постгарантийное обслуживание, ремонт аккумуляторных батарей.
- Обучение персонала работе с новыми типами аккумуляторных батарей, технические консультации.
- Заключение договоров сервисного обслуживания.

Важным аспектом деятельности компании является выполнение комплексных работ по реконструкции систем оперативного постоянного и переменного тока и систем бесперебойного питания, включая

разработку и выпуск проектной документации. Вся поставляемая продукция сертифицирована. Компания имеет все необходимые лицензии для выполнения строительных, монтажных и проектных работ.

В нашей компании Вы всегда можете получить профессиональную консультацию по проблемам эксплуатации и обслуживания аккумуляторных батарей, по вопросам гарантийного ремонта и рассмотрения рекламаций, о преимуществах тех или иных типов аккумуляторов для конкретных условий эксплуатации. Специалисты компании «Акку-Фертриб» всегда готовы ответить на все Ваши вопросы.



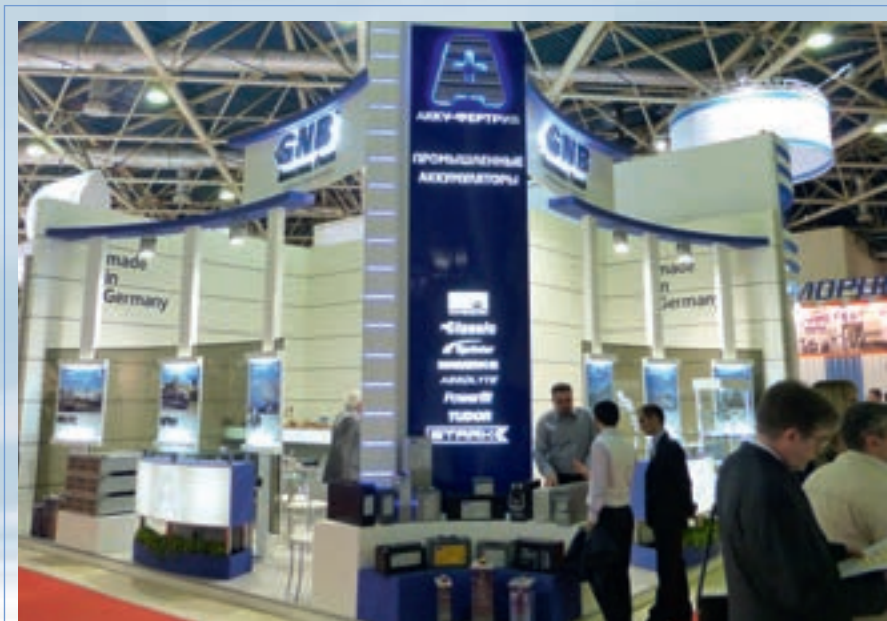
Энергия успеха

Свинцово-кислотный аккумулятор – наиболее распространенная аккумуляторная система, имеющая большое экономическое значение и высокий технический уровень, не в последнюю очередь благодаря своей долгой, более чем вековой истории. На сегодняшний день известны три группы свинцово-кислотных аккумуляторных батарей:

1-я группа – открытые аккумуляторы, известные еще с конца 19 века. Пластины устанавливаются в открытые баки (стеклянные, эбонитовые, деревянные со свинцовой «рубашкой»), и свариваются между собой. Сверху аккумулятор ничем не закрыт. Такие аккумуляторы требуют больших затрат на монтаж, обслуживание, наносят значительный вред окружающей среде, и, как следствие, сегодня никем не выпускаются.

Разработка современных технологий и материалов позволили перейти к производству закрытых малообслуживаемых аккумуляторов.

2-я группа – закрытые малообслуживаемые аккумуляторы. Все производимые GNB Industrial Power стационарные малообслуживаемые аккумуляторы выпускаются под торговой маркой Classic. Аккумуляторы обычно изготавливаются в корпусах из SAN – прозрачного ударопрочного пластика, в которые устанавливаются собранные на заводе пакеты отрицательных и положительных пластин. Аккумулятор сверху закрыт крышкой, герметично соединенной с корпусом, места вывода борнов также гермети-



зированы. В крышке имеется одно или несколько (в зависимости от емкости) отверстий, через которые удаляются продукты газообразования, заливается электролит, измеряется температура и плотность электролита.

3-я группа – герметизированные необслуживаемые аккумуляторы VRLA (аккумуляторы, регулируемые клапаном). Долив воды в такие аккумуляторы не требуется на протяжении всего срока службы. Каждый аккумулятор имеет клапан, который устанавливается в заливочное отверстие. Кроме того, легирование пластин обычно осуществляется не сурьмой, с которой связан увеличенный расход воды, а кальцием.

Герметизированным аккумуляторам присущ эффект внутренней рекомбинации газов. К этой группе аккумуляторов относятся две технологии:

технология dryfit – аккумуляторы с желеобразным электролитом. Эта технология была изобретена впервые в мире специалистами фирмы Зонненшайн в 1957 году. Электролит в этих аккумуляторах представляет собой загущенный раствор серной кислоты (желе). В каждом аккумуляторе есть примерно двадцатипроцентный запас электролита. В естественных каналах желеобразного электролита происходит процесс рекомбинации газов. Аккумуляторы, изготовленные по этой технологии, выпускаются под торговой маркой Sonnenschein.

технология AGM – аккумуляторы с абсорбированным электролитом. Жидкий электролит впитан в стекловолоконный сепаратор, в искусственных каналах которого происходит процесс рекомбинации газов. Торговые марки аккумуляторов технологии AGM – Marathon, Sprinter, Absolyte, Tudor и Powerfit.

GNB Industrial Power предлагает потребителю аккумуляторы всех известных технологий в диапазоне емкостей от 1 до 12000 Ач.

Ежегодно компания Акку-Фертриб совместно с концерном Exide Technologies принимает самое активное участие в крупных международных выставках, проводимых на территории России и стран СНГ.

Неослабевающий на протяжении многих лет интерес к экспозициям Exide Technologies по-прежнему свидетельствует о ведущей роли концерна в области комплексного и высокотехнологичного решения задач, связанных с надежным энергообеспечением объектов.



Общее устройство аккумулятора

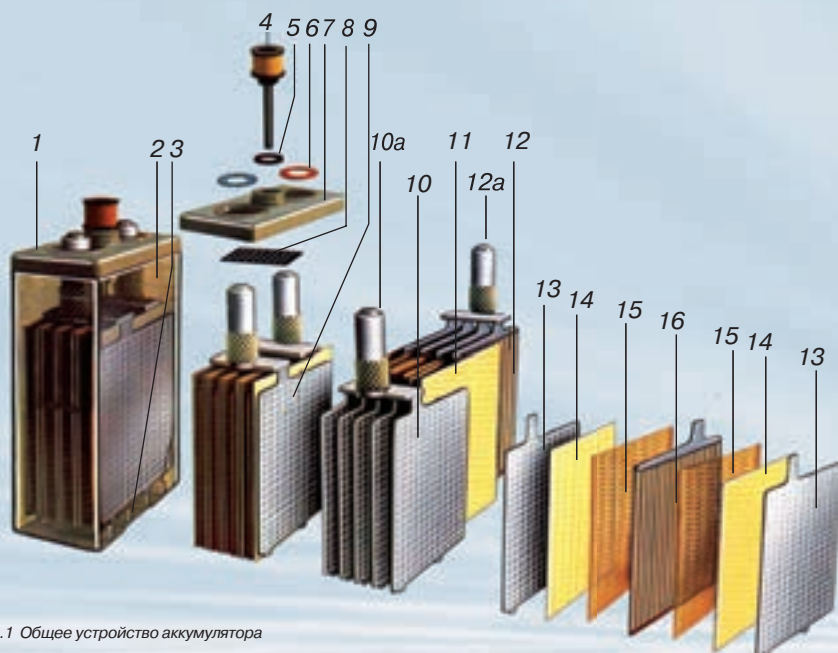


Рис. 1 Общее устройство аккумулятора

1. Аккумулятор в сборе
2. Корпус аккумулятора
3. Придонная призма
4. Керамическая фильтр-пробка
5. Уплотнительное кольцо
6. Цветное кольцо полюса (положительное – красное, отрицательное – синее)
7. Крышка элемента
8. Защита сепараторов
9. Пакет положительных и отрицательных пластин с сепараторами
10. Пакет отрицательных пластин
- 10a. Отрицательный вывод
11. Сепараторы
12. Пакет положительных пластин
- 12a. Положительный вывод
13. Отрицательная пластина
14. Микропористый сепаратор
15. Гофрированный сепаратор
16. Положительная пластина

Аккумулятор состоит из положительных и отрицательных пакетов пластин, разделенных между собой микропористыми сепараторами. Пластины в каждом из пакетов соединены с общим токоотводом (мостом). К мосту приварен вывод (борн). Пакеты пластин установлены в корпус из прозрачного ударопрочного пластика SAN. Крышка аккумулятора герметично соединена с корпусом, места вывода борнов также загерметизированы. Конструкция вывода и способ герметизации полюса зависит от типа аккумуляторной батареи и размера элемента или блока. В крышке имеется одно или несколько (в зависимости от емкости) отверстий, через которые удаляются продукты газообразования, заливается электролит, измеряется температура и плотность электролита.

Конструкция и герметизация выводов серий GroE и OCSM

Элементы типа GroE и OCSM оборудуются так называемым «запатентованным полюсом HAGEN» (рис.2). На прецизионно обработанный стержень борна (1) плотно устанавливается пластиковая втулка (2), опирающаяся через резиновое уплотнительное кольцо (3) на выступ борна (4). Сверху втулка зафиксирована горизонтальным упорным кольцом (5), при этом обеспечивается сдавливание резинового уплотнительного кольца, обеспечивающее требуемую герметизацию полюса. Такая конструкция препятствует проникновению электролита в зазор между втулкой и борном. Прозрачный материал пластиковой втулки позволяет визуально контролировать состояние вывода в процессе эксплуатации.

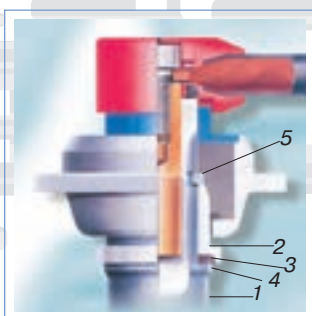


Рис.2 Запатентованный полюс HAGEN

Конструкция и герметизация выводов серии OPzS

Батареи серии OPzS оснащаются выводом, называемым «запатентованный полюс Sonnenschein» (рис. 3). Применение двойного уплотнительного кольца позволяет положительному полюсу несколько выдвигаться вверх в ходе эксплуатации, при этом элемент продолжает оставаться герметизированным для электролита и выделяемого газа. Соединение пластмассовой втулки и борна выполнено с помощью специального кислотоустойчивого компаунда, обладающего высокой адгезией к свинцу.

Запатентованные полюсы HAGEN и Sonnenschein успешно применяются с 1984 года.



Рис.3 Запатентованный полюс Sonnenschein

Комплект поставки аккумуляторной батареи

Аккумуляторные батареи могут быть поставлены как в залитом так и в сухозаряженном виде. В комплект поставки аккумуляторной батареи входят все необходимые межэлементные, межрядные соединители, концевые и промежуточные токоотводы, фильтр-пробки, комплект для обслуживания батареи (ареометр, термометр, заливочная кружка, воронка), инструкция по монтажу и эксплуатации аккумулятора, технический паспорт.

При необходимости могут предоставляться: стеллажи, электролит, приспособления для переноски батарей, динамометрические ключи, электронасосы для перекачки электролита, оборудование для проведения контрольных разрядов, измерительные приборы и прочее.

Компания также осуществляет комплексные поставки выпрямительного оборудования, щитов постоянного тока и т.д.

Гибкие кабельные соединители

В качестве стандартных межэлементных, межрядных и межэтажных соединителей используются гибкие кабельные медные перемычки с кислотоустойчивой изоляцией.

После монтажа перемычек на батарее отсутствуют открытые токоведущие детали. (рис. 4)



Рис. 4 Гибкие кабельные соединители

Медные жесткие соединители

Для монтажа некоторых типов аккумуляторов применяются жесткие медные межэлементные перемычки со специальным покрытием. После монтажа перемычки закрываются изолирующими накладками.

Для уменьшения переходного сопротивления в месте соединения вывод-перемычка могут быть применены медные жесткие соединители для монтажа под пайку (специальная опция, рис. 5).



Рис. 5 Медные жесткие соединители под пайку

Концевые и промежуточные токоотводы

В зависимости от вида ошиновки на объекте могут быть предложены различные варианты присоединения концевых и промежуточных отводов: с помощью кабельных башмаков или с использованием специальных уголков, присоединительной пластины и гибких кабелей или жестких шин. Некоторые варианты конструкций отводов показаны на рис. 6.



Рис. 6 Концевые и промежуточные токоотводы

Керамические фильтр-пробки

Керамические фильтр-пробки позволяют газам беспрепятственно выходить через пористую керамику. Аэрозоли серной кислоты задерживаются керамическим фильтром и возвращаются внутрь элемента. Кроме того, керамические пробки защищают аккумулятор от попадания внутрь него внешних искр и воспламенения.

Существует два основных варианта исполнения пробок: глухие и пробки с воронкой.

Керамическая фильтр-пробка с воронкой позволяет производить долив дистиллированной воды в аккумуляторные элементы, измерять температуру и плотность электролита без демонтажа пробки. (рис. 7)



Рис. 7 Керамические фильтр-пробки

Лабиринтные пробки

Данные пробки имеют вентиляционное отверстие для выравнивания давления внутри и снаружи аккумулятора. Лабиринтная структура пробки позволяет частично возвращать аэрозоли серной кислоты внутрь элемента. (рис. 8)



Рис. 8 Лабиринтные пробки

Стеллажи

Предлагаемые компанией стеллажи представляют собой сборно-разборные металлические конструкции с полимерным кислотостойким покрытием. Набор стандартных деталей стеллажей позволяет собрать стеллаж практически любой заданной геометрии и грузоподъемности. Это могут быть одно-, двух-, трехрядные в одном уровне или ступенчатые стеллажи для размещения аккумуляторов в один, два и более этажей. (рис. 9)



Рис. 9 Стеллаж

Сейсмостойкие стеллажи

Для установки аккумуляторных батарей в районах повышенной сейсмической опасности и для специальных объектов применяются металлические сейсмостойкие стеллажи специально разработанные для установки аккумуляторов GNB Industrial Power. (рис. 10)



Рис. 10 Сейсмостойкий стеллаж

Устройство для переноски аккумуляторов

Данное устройство предназначено для ручного и механизированного перемещения аккумуляторов. (рис. 11)



Рис. 11 Устройство для переноски аккумуляторов

Промышленные аккумуляторы Classic GroE



Аккумуляторы Classic GroE



Номинальная емкость:
75-2600 Ач



Срок службы:
25 лет

5

В 1860 году французский физик ГАСТОН ПЛАНТЕ (GASTON PLANTE) разрабатывает принцип положительной пластины из химически чистого свинца (99,99%), с большой площадью поверхности. В 1881 году люксембургский инженер АНРИ ТУДОР (HENRY TUDOR) разработал способ формовки и необходимые приспособления и начал промышленное производство аккумуляторных батарей с положительными пластинами PLANTE.

Сегодня аккумуляторы с положительной пластиной Plante носят название Classic GroE (сокращённо от Grossoberflaecheplatte – пластина с большой поверхностью) и выпускаются на заводе TUDOR, входящем в концерн Exide Technologies. (рис 12)

Аккумуляторы Classic GroE соответствуют стандартам DIN 40 738, IEC 60896-1 и др.

Ещё несколько слов о пластине GroE. Она имеет самую большую поверхность по сравнению с имеющимися типами пластин (примерно в 10 раз больше обычной пластины), что достигается специальной формовкой. Кроме того, это самая толстая пластина – ее толщина 10мм. В качестве отрицательных пластин используются намазные свинцовые пластины, с легированием сурьмой. Аккумуляторы GroE являются единственным типом аккумуляторов, которые при длительной экс-

плуатации не только не ухудшают свои основные электрические характеристики, но, напротив, имеют выраженное постепенное увеличение фактической емкости. Это связано с конструкцией положительной пластины, на поверхности которой слой активной массы при работе аккумулятора постепенно увеличивается за счет перехода чистого свинца материала самой пластины в состояние двуокиси свинца. Одновременно благодаря большой поверхности пластины и массивному токоотводу эти аккумуляторы имеют самое низкое внутреннее сопротивление и, соответственно, самую большую нагрузочную способность, что имеет первостепенное значение в системах с резкопеременной нагрузкой, с большими импульсными токами, характерными для систем управления электростанций. Положительные и отрицательные пластины разделены двойным галогенонесодержащим сепаратором, который, с одной стороны, обеспечивает электрическую изоляцию разноименных пластин, а с другой стороны, благодаря пористой структуре обладает высокой проницаемостью для электролита.

Корпуса элементов изготавливаются из прозрачного, облегчающего контроль и техническое обслуживание, ударопрочного пластика – Стирола Акрилонитрила SAN (Луран 378 P). Корпуса элементов из данного вида пластика изготавливаются уже более 40 лет и такие дефекты, как трещины и сколы, в течение эксплуатации у данного материала не наблюдаются.

В качестве электролита используется разбавленная серная кислота плотностью 1,22 кг/л. Полюсы элементов снабжены вставкой из меди с резьбовым отверстием M8 под болтовое присоединение перемычек для обеспечения лучшего электрического контакта при разряде высокими токами.

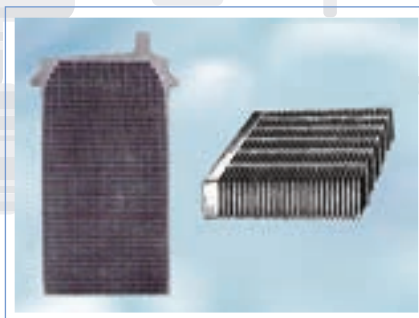


Рис. 12 Общий вид пластины GroE

Аккумуляторы серии GroE выпускаются в диапазоне емкостей от 75 до 2600 Ач, что предоставляет проектировщику возможность оптимального выбора. Срок службы аккумуляторов GroE – самый продолжительный из всех известных типов свинцово-кислотных аккумуляторов и составляет 25 лет и более. Следует заметить, что этот показатель соответствует плановому сроку службы энергоблоков атомных электростанций до проведения работ по комплексному ремонту реконструкции, что делает всю систему «равнопрочной», то есть нет необходимости заменять батареи в пределах планового срока эксплуатации всего объекта.

Батарея типа GroE представляет собой резервную батарею для аварийного электроснабжения. Она постоянно подключена параллельно к потребителям и работает в режиме сохранения уровня заряда. Таким образом, она в любое время готова к использованию. Батарея разряжается только тогда, когда исчезает напряжение главной электрической системы. Батареи типа GroE в меньшей степени подходят для регулярного режима «заряд-разряд», они не являются циклическими батареями. Эти аккумуляторы используются там, где нужны ток большой силы и высокая мощность в течение коротких и средних сроков от секунд и нескольких минут до нескольких часов. Батареям GroE отдается предпочтение и там, где необходима максимальная надежность в эксплуатации.



Рис. 13 Смонтированные батареи Classic GroE

Технические данные

Classic GroE – емкость положительных пластин 25 Ач

Тип	Серийный номер	Напряжение, В	Номинальная емкость (DIN) C ₁₀ , 1,8 В/эл., Ач	Фактическая емкость C ₁₀ , 1,8 В/эл., Ач	Внутреннее сопротивление, МоМ	Ток короткого замыкания	Длина (l), мм	Монтажная длина, мм	Ширина (W), мм	Высота корпуса (H1), мм	Высота с соединителями, мм	Количество пар полюсов	Вес с электролитом, кг	Вес электролита*, кг	Тип вывода
3 GroE 75	NVGR020075WCOFA	2	75	75	1,268	1624	182	192	153	364	411	1	17,5	6,6	F-M8
4 GroE 100	NVGR020100WCOFA	2	100	100	0,951	2165	182	192	153	364	411	1	19,7	6,4	F-M8
5 GroE 125	NVGR020125WCOFA	2	125	125	0,761	2706	182	192	153	364	411	1	21,9	6,2	F-M8
6 GroE 150	NVGR020150WCOFA	2	150	150	0,634	3247	182	192	153	364	411	1	24,1	6,0	F-M8
7 GroE 175	NVGR020175WCOFA	2	175	175	0,543	3788	182	192	153	364	411	1	26,3	5,8	F-M8
8 GroE 200	NVGR020200WCOFA	2	200	200	0,475	4329	182	192	228	364	411	1	33,2	9,4	F-M8
9 GroE 225	NVGR020225WCOFA	2	225	225	0,422	4871	182	192	228	364	411	1	35,4	9,2	F-M8
10 GroE 250	NVGR020250WCOFA	2	250	250	0,380	5412	182	192	228	364	411	1	37,6	9,0	F-M8
11 GroE 275	NVGR020275WCOFA	2	275	275	0,346	5953	182	192	228	364	411	1	39,8	8,8	F-M8
12 GroE 300	NVGR020300WCOFA	2	300	300	0,317	6494	182	192	228	364	411	1	42,0	8,6	F-M8
13 GroE 325	NVGR020325WCOFA	2	325	325	0,292	7035	182	192	338	364	411	2	52,5	14,1	F-M8
14 GroE 350	NVGR020350WCOFA	2	350	350	0,271	7577	182	192	338	364	411	2	54,7	13,8	F-M8
15 GroE 375	NVGR020375WCOFA	2	375	375	0,253	8118	182	192	338	364	411	2	56,9	13,6	F-M8
16 GroE 400	NVGR020400WCOFA	2	400	400	0,237	8659	182	192	338	364	411	2	59,1	13,3	F-M8
17 GroE 425	NVGR020425WCOFA	2	425	425	0,223	9200	182	192	338	364	411	2	61,3	13,0	F-M8
18 GroE 450	NVGR020450WCOFA	2	450	450	0,211	9741	182	192	338	364	411	2	63,5	12,7	F-M8

Classic GroE – емкость положительных пластин 100 Ач

Тип	Серийный номер	Напряжение, В	Номинальная емкость (DIN) C ₁₀ , 1,8 В/эл., Ач	Фактическая емкость C ₁₀ , 1,8 В/эл., Ач	Внутреннее сопротивление, МоМ	Ток короткого замыкания	Длина (l), мм	Монтажная длина, мм	Ширина (W), мм	Высота корпуса (H1), мм	Высота с соединителями, мм	Количество пар полюсов	Вес с электролитом, кг	Вес электролита*, кг	Тип вывода
5 GroE 500	NGVR020500WCOFA	2	500	535	0,339	6062	328	338	268	542	590	1	95	34	F-M8
6 GroE 600	NGVR020600WCOFA	2	600	642	0,283	7275	328	338	268	542	590	1	104	33	F-M8
7 GroE 700	NGVR020700WCOFA	2	700	749	0,242	8487	328	338	268	542	590	2	113	32	F-M8
8 GroE 800	NGVR020800WCOFA	2	800	856	0,212	9700	328	338	268	542	590	2	122	31	F-M8
9 GroE 900	NGVR020900WCOFA	2	900	963	0,188	10913	328	338	268	542	590	2	131	30	F-M8
10 GroE 1000	NGVR0201000WCOFA	2	1000	1070	0,169	12125	328	338	268	542	590	2	140	29	F-M8
11 GroE 1100	NGVR0201100WCOFA	2	1100	1177	0,154	13338	328	338	268	542	590	2	149	28	F-M8
12 GroE 1200	NGVR021200WCOFA	2	1200	1284	0,141	14551	328	338	348	542	590	3	170	39	F-M8
13 GroE 1300	NGVR021300WCOFA	2	1300	1391	0,130	15763	328	338	348	542	590	3	179	38	F-M8
14 GroE 1400	NGVR021400WCOFA	2	1400	1498	0,121	16976	328	338	348	542	590	3	188	37	F-M8
15 GroE 1500	NGVR021500WCOFA	2	1500	1605	0,113	18188	328	338	348	542	590	3	197	36	F-M8
16 GroE1600	NGVR021600WCOFA	2	1600	1712	0,106	19401	328	338	438	542	590	3	222	49	F-M8
17 GroE 1700	NGVR021700WCOFA	2	1700	1819	0,099	20613	328	338	438	542	590	3	231	48	F-M8
18 GroE 1800	NGVR021800WCOFA	2	1800	1926	0,094	21826	328	338	438	542	590	3	240	47	F-M8
19 GroE 1900	NGVR021900WCOFA	2	1900	2033	0,089	23038	328	338	438	542	590	3	249	46	F-M8
20 GroE 2000	NGVR022000WCOFA	2	2000	2140	0,084	24251	328	338	438	542	590	3	258	45	F-M8
21 GroE 2100	NVGR022100WCOFA	2	2100	2247	0,080	25464	328	338	528	542	590	4	285	58	F-M8
22 GroE 2200	NVGR022200WCOFA	2	2200	2354	0,077	26675	328	338	528	542	590	4	294	57	F-M8
23 GroE 2300	NVGR022300WCOFA	2	2300	2461	0,073	27889	328	338	528	542	590	4	303	56	F-M8
24 GroE 2400	NVGR022400WCOFA	2	2400	2568	0,070	29099	328	338	528	542	590	4	312	55	F-M8
25 GroE 2500	NVGR022500WCOFA	2	2500	2675	0,067	30314	328	338	573	542	590	4	325	60	F-M8
26 GroE 2600	NVGR022600WCOFA	2	2600	2782	0,065	31526	328	338	573	542	590	4	334	59	F-M8

*Плотность электролита – 1,22кг/дм³

Промышленные аккумуляторы Classic OCSM



Аккумуляторы Classic OCSM



Номинальная емкость:
160-3480 Ач



Срок службы:
20 лет

7

Немаловажное значение в достижении более высоких показателей удельной энергии и мощности имеет разработка и внедрение компанией Hagen AG, входящей в концерн Exide Technologies, технологии CSM (Copper Stretched Metal) – тянутая медь. В данной технологии, та часть находящегося в элементе свинца, которая не участвовала в циклических электрохимических процессах, а служила только проводником электрического тока и механической основой активной массы пластин, была заменена более легким и обладающим в 15 раз лучшей электропроводностью материалом – медью. (рис. 14)

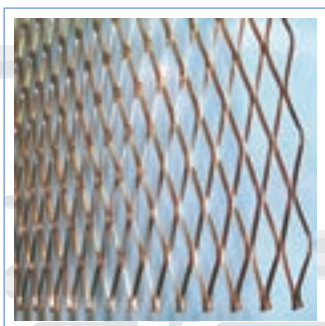


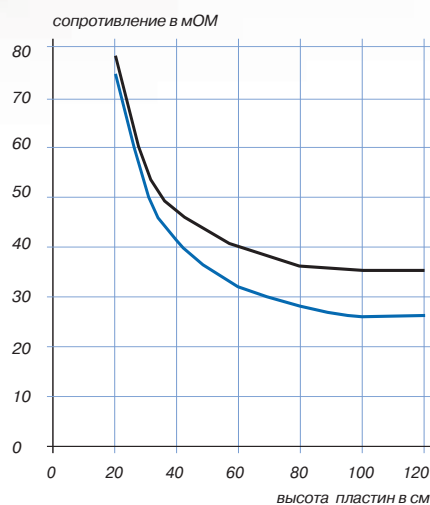
Рис. 14 Медная пластина OCSM

За счет этого, с одной стороны, было уменьшено внутреннее сопротивление элемента и тем самым увеличена максимально возможная электрическая мощность, а с другой стороны, объем, освободившийся за счет использования материала

с лучшей электропроводностью, теперь использован для увеличения количества активного материала, что привело к увеличению емкости и удельной мощности.

Замена свинцовой решетки на медную с дополнительной активной массой на сегодняшний день реализована только для отрицательных пластин. Такая отрицательная CSM пластина эксплуатируется чаще всего с положительными трубчатыми (панцирными) пластинами, хорошо зарекомендовавшими себя в элементах типа PzS и OPzS. Причина, по которой технология CSM применяется только на отрицательных пластинах, лежит в том, что трудно защитить медную жилу в положительных электродах от коррозии в течение длительного срока службы. Напротив, медь отрицательного электрода защищена от процессов коррозии (катодно).

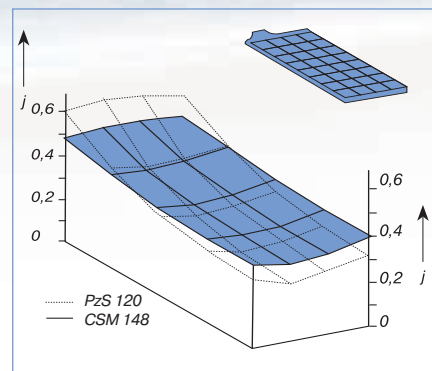
Следствием более низкого внутреннего сопротивления и уменьшенной потребности в массе и объеме решетки электродов типа CSM является общее повышение мощности и удельной энергетической плотности.



Улучшенные показатели внутреннего сопротивления отрицательной пластины уменьшили неравномерность распределения тока в обычных прямоугольных пластинах свинцовых батарей. Этот недостаток наиболее ярко проявляется в аккумуляторах с высокими корпусами. Из-за сравнительно высокого вклада сопротивления решетки в формирование сопротивления локальных зон пластин оказывается, что токи заряда и разряда в верхних отделах, вблизи полюсных выводов, значительно выше, чем у дна элемента. Эта разница может составлять 2 раза и больше. Такая неравномерность отрицательно влияет на использование активной массы и увеличивает вредное тепловыде-

ление. Этот аспект распределения плотности тока в свинцовых аккумуляторах был математически просчитан, был сделан вывод об общем снижении внутреннего сопротивления в пластинах типа CSM по сравнению с обычными пластинами и вывод о локальном распределении тока в парах пластин. Плотности тока в верхней и нижней частях пластины обычного элемента (с пластиной типа PzS 120) находятся приблизительно в соотношении 2:1. Напротив, в элементе типа CSM такого же размера данное соотношение составляет 1,3:1.

Что означает более эффективное использование активной массы в нижних частях электрода. За счет этого в высоких элементах становится возможным снимать с батареи до 65% больше энергии при разряде высокими токами.



Устройство аккумуляторной батареи Classic OCSM с решеткой из тянутой меди.

К особенностям конструкции следует отнести двойную сепарацию между положительными и отрицательными пластинами, обеспечивающую надежную защиту от коротких замыканий и одновременно хорошую диффузию электролита. Установленный на отрицательной пластине сепаратор типа «пальто» огибает также торцы пластин, что исключает возможность внутренних коротких замыканий за счёт торцевого прорастания пластин. (рис. 15)



Рис. 15 Сепаратор типа «пальто»

Запатентованная конструкция полюсного вывода (рис. 2, стр. 3), обеспечивает газо- и кислотонепроницаемость в течение всего срока службы, а также предоставляет возможность контроля состояния уплотнения.

Пластиковая защита нижних торцов пластин (рис. 16) предотвращает рост дендритов и возможность коротких замыканий.

Технология CSM представляет собой прогресс в области свинцовых

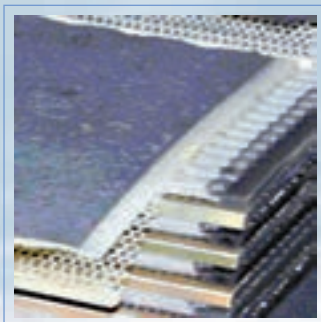


Рис. 16 Пластиковая защита нижних торцов пластин

аккумуляторов не только в смысле возможности увеличить электрическую нагрузку на батарею, но и в смысле увеличения накапливаемой в аккумуляторе энергии и его надежности. И это не только теория. Одним из примеров использования аккумуляторов OCSM может быть полномасштабный проект (реализованный в Берлине в установке поддержания частоты электроснабжения), включающий в себя 1080 элементов емкостью 1000 Ач. Мощность мгновенного резервирования составляла 17 МВт с максимальным током 14400 А. В таком режиме работы, если не учитывать случаи использования батареи в качестве мгновенного резервирования, с батареи ежедневно снималась емкость, равная до двух номинальных. В течение многих лет батарея обеспечила более 7000 циклов. GNB Industrial Power выпускает аккумуляторы OCSM в элементном исполнении в диапазоне емкостей от 160 до 3480 Ач

на основе трех типов унифицированных пластин емкостью 80, 115 и 145 Ач.

Номенклатура и основные параметры элементов приведены в таблице. Срок службы аккумуляторов типа OCSM составляет 20 лет. Батареи этого типа производятся с 1983 года и вот уже более 20 лет эксплуатируются на объектах традиционной и атомной энергетики Германии, России, Украины, Австрии других стран.



Рис. 17 Смонтированная батарея Classic OCSM

Технические данные

Classic OCSM

Тип	Серийный номер	Напряжение, В	Номинальная емкость (DIN) C ₁₀ , 1,8 В/эл, Ач	Фактическая емкость C ₁₀ , 1,8 В/эл, Ач	Макс. длина (l), мм	Макс. ширина (b/w), мм	Макс. высота (h*), мм	Монтажная длина (B/L), мм	Вес с электролитом, кг	Вес электролита**, кг	Внутреннее сопротивление, МоМ	Ток короткого замыкания	Тип вывода	Количество пар полюсов
2 OCSM 160 LA	NVOC020160WC0FA	2	160	170	126	208	522	136	19,8	8,4	1,340	1567	F-M8	1
3 OCSM 240 LA	NVOC020240WC0FA	2	240	255	126	208	522	136	22,6	8,2	0,893	2351	F-M8	1
4 OCSM 320 LA	NVOC020320WC0FA	2	320	340	126	208	522	136	25,1	7,9	0,670	3184	F-M8	1
5 OCSM 400 LA	NVOC020400WC0FA	2	400	425	126	208	522	136	28,3	8,2	0,536	3918	F-M8	1
6 OCSM 480 LA	NVOC020480WC0FA	2	480	510	147	208	522	157	33,1	9,7	0,447	4701	F-M8	1
7 OCSM 560 LA	NVOC020560WC0FA	2	560	595	168	208	522	178	37,9	11,0	0,383	5485	F-M8	1
5 OCSM 575 LA	NVOC020575WC0FA	2	575	591	147	208	698	157	41,8	13,4	0,437	4808	F-M8	1
6 OCSM 690 LA	NVOC020690WC0FA	2	690	709	147	208	698	157	45,4	13,3	0,364	5769	F-M8	1
7 OCSM 805 LA	NVOC020805WC0FA	2	805	827	215	193	698	225	58,3	17,3	0,312	6731	F-M8	2
8 OCSM 920 LA	NVOC020920WC0FA	2	920	946	215	193	698	225	61,9	17,7	0,273	7692	F-M8	2
9 OCSM 1035 LA	NVOC021035WC0FA	2	1035	1064	215	235	698	225	71,6	21,6	0,243	8654	F-M8	2
10 OCSM 1150 LA	NVOC021150WC0FA	2	1150	1182	215	235	698	225	75,7	21,8	0,218	9615	F-M8	2
11 OCSM 1265 LA	NVOC021265WC0FA	2	1265	1300	215	277	698	225	86,3	26,5	0,199	10577	F-M8	2
12 OCSM 1380 LA	NVOC021380WC0FA	2	1380	1418	215	277	698	225	88,9	26,4	0,182	11538	F-M8	2
11 OCSM 1595 LA	NVOC021595WC0FA	2	1595	1743	215	277	848	225	106	33,3	0,194	10820	F-M8	2
12 OCSM 1740 LA	NVOC021740WC0FA	2	1740	1902	215	277	848	225	110	32,8	0,178	11803	F-M8	2
14 OCSM 2030 LA	NVOC022030WC0FA	2	2030	2219	215	400	824	225	143	47,8	0,153	13770	F-M8	3
16 OCSM 2320 LA	NVOC022320WC0FA	2	2320	2536	215	400	824	225	152	46,9	0,133	15738	F-M8	3
18 OCSM 2610 LA	NVOC022610WC0FA	2	2610	2853	215	490	824	225	178	57,9	0,119	17705	F-M8	4
20 OCSM 2900 LA	NVOC022900WC0FA	2	2900	3170	215	490	824	225	186	55,6	0,107	19672	F-M8	4
22 OCSM 3190 LA	NVOC023190WC0FA	2	3190	3487	215	580	824	225	214	69,0	0,097	21639	F-M8	4
24 OCSM 3480 LA	NVOC023480WC0FA	2	3480	3804	215	580	824	225	222	67,1	0,089	23607	F-M8	4

*Использование специальных керамических фильтр-пробок взамен стандартных может превышать указанную высоту

**Плотность электролита 1,26 кг/дм³

Промышленные аккумуляторы Classic OPzS



Аккумуляторы Classic OPzS



Фактическая емкость:
50-3350 Ач



Срок службы:
20 лет

9

Прототип аккумуляторов OPzS известен ещё с 1910 года, а в современном виде (с «сумкой» из стекловолокна) с 1950 года.

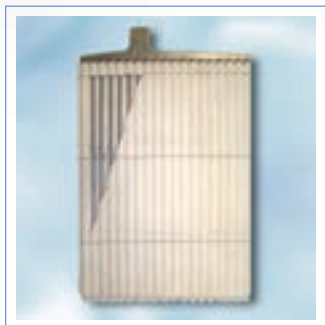


Рис. 18 Положительная трубчатая пластина

Положительная трубчатая пластина

Главным отличительным признаком батарей типа OPzS является конструкция их положительных электродов. Основой или решеткой, так называемой трубчатой пластины, является жесткая свинцовая гребенка, получаемая методом литья под давлением, которая в свою очередь размещается внутри специального защитного чехла, состоящего из полых, соединенных между собой трубок. Каждая такая трубка заполняется активным веществом, образующим рабочую активную массу пластины. (рис. 18)

Положительная пластина, незаполненная активным веществом. (рис. 19)

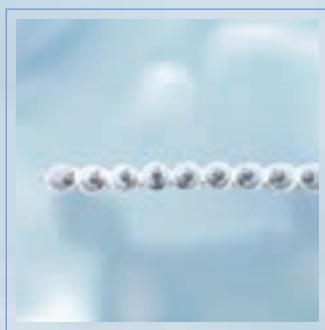


Рис. 19 Положительная трубчатая пластина, вид с торца

Трубчатый защитный чехол надежно удерживает активный материал положительной пластины, препятствуя его оплыванию и осыпанию на протяжении всего срока эксплуатации аккумуляторного элемента. Вместе с тем материал чехла не создает препятствия ионному обмену между активным веществом пластины и водным раствором серной кислоты (электролитом), то есть не влияет на скорость и эффективность токообразующих химических реакций.

Площадь поверхности реакции положительной трубчатой пластины в несколько раз больше, чем у стандартной намазной пластины при одинаковых геометрических размерах.

Отрицательными электродами в батареях OPzS служат плоские намазные пластины.

Между пластинами противоположной полярности устанавливаются сепараторы. В качестве сепараторов используются листы из микропористого, не проводящего электричество, кислотостойкого и стойкого к окислению материала. Сепараторы имеют ребра с обеих сторон, как со стороны отрицательной, так и со стороны положительной пластины. Функция сепараторов заключается в электрической изоляции отрицательных и положительных пластин аккумулятора друг от друга, вместе с тем сепараторы не препятствуют миграции ионов электролита между пластинами. Ребра на поверхности сепараторов в аккумуляторах с жидким электролитом обеспечивают более легкий выход на поверхность пузырьков газа, выделяющегося в режиме заряда.

Аккумуляторы серии OPzS выпускаются в диапазоне от 50 до 12000 Ач.

Конструктивно они могут изготавливаться в виде 2-х вольтовых элементов от 125 до 12000 Ач, а также блоков с напряжением 6 и 12 Вольт емкостью до 300 Ач.

Аккумуляторы серии Classic OPzS в основном предназначены для парал-

лельно-резервного режима работы, однако допускается их эксплуатация и в циклическом режиме, параметры которого в таком случае рекомендуется согласовать с производителем.

Корпуса аккумуляторов изготавливаются из прозрачного, облегчающего контроль и техническое обслуживание, ударопрочного пластика:

Для 2-х вольтовых элементов емкостью до 3350Ач – материал SAN (Стирол Акрилонитрил),

Для блочных аккумуляторов – материал ABS (Акрилонитрил Бутадиен Стирол).

Крышки выполнены из непрозрачного ABS.

Элементы емкостью свыше 3350 Ач изготавливаются в корпусах из эбонита.

На дне корпусов аккумуляторов имеются придонные призмы, на которые опираются пакеты отрицательных и положительных пластин. Кроме того, придонные призмы образуют достаточно большой свободный объем, предотвращающий возникновение короткого замыкания в результате контакта нижних торцов пластин выпадающим на дно аккумулятора в процессе эксплуатации шламом.

Борны элементов изготавливаются под болтовое соединение. Тип уплотнения выводов соответствует запатентованной Sonnenschein-конструкции, успешно применяемой на батареях данного типа, начиная с 1984 года. (рис. 3, стр. 3)

Элементы и блоки OPzS укомплектовываются керамическими фильтр-пробками. Керамическая фильтр-пробка с одной стороны позволяет газу, выделяющемуся в процессе заряда, свободно вытекать через поры в керамике, с другой стороны она задерживает пары электролита и аэрозоли серной кислоты и защищает аккумуляторный элемент от попадания внутрь внешних искр и воспламенения. Существует также вариант поставки керамических фильтр-пробок, снабженных воронками для удобства обслуживания батареи, то есть доливки дистиллированной воды в аккумуляторные элементы, измерения температуры и плотности электролита без демонтажа пробок. (рис. 7, стр. 4)

Аккумуляторы OPzS могут поставляться, как залитыми электролитом, так и сухозаряженными с электролитом в канистрах. В качестве электролита применяется разбавленная серная кислота плотностью 1,24 кг/л.

Применение для отливки решеток пластинсплавов свинца с содержанием сурьмы менее 3% позволило снизить расход воды в ходе эксплуатации батарей OPzS и увеличить интервалы обслуживания до 1 раза в 3-5 лет.



Рис.20 Смонтированная батарея Classic OPzS

Современные технология и материалы обеспечивают высочайшую надёжность в течение всего срока службы. Срок службы OPzS блоков составляет 15 лет, срок службы элементов OPzS – 20 лет.



Рис.21 Аккумуляторы STARK OPzS



Рис.22 Производственный процесс

STARK

С 2002 года компания «Акку-Фертриб» осуществляет промышленную сборку аккумуляторов серии OPzS из комплектующих, по технологии и на оборудовании Exide Technologies. Производственная линия включает в себя весь диапазон элементов OPzS: от 125 до 3350 Ач.

Аккумуляторы выпускаются под собственной зарегистрированной торговой маркой STARK/ ШТАРК.

Высокое качество российской продукции подтверждено в ходе разнообразных испытаний аккумуляторов STARK OPzS в лабораториях Exide Technologies, а также многолетним положительным опытом эксплуатации батарей на различных промышленных объектах России.

Технические данные

Classic OPzS блоки

Тип	Серийный номер	Напряжение, В	Номинальная емкость (DIN) C ₁₀ 1,8 В/эл, Ач	Фактическая емкость C ₁₀ 1,8 В/эл, Ач	Макс. длина (l), мм	Макс. ширина (b/w), мм	Макс. высота (h*), мм	Монтажная длина (B/L), мм	Вес с электролитом, кг	Вес электролита**, кг	Внутреннее сопротивление, МоМ	Ток короткого замыкания	Тип вывода	Количество пар полюсов
12V 1 OPzS 50 LA	NVZS120050WC0FA	12	50	50	272	206	347	282	34	15	18,1	688	F-M8	1
12V 2 OPzS 100 LA	NVZS120100WC0FA	12	100	100	272	206	347	282	43	14	9,26	1314	F-M8	1
12V 3 OPzS 150 LA	NVZS120150WC0FA	12	150	150	380	206	347	392	64	19	6,46	1884	F-M8	1
6V 4 OPzS 200 LA	NVZS060200WC0FA	6	200	200	272	206	347	282	41	13	2,68	2283	F-M8	1
6V 5 OPzS 250 LA	NVZS060250WC0FA	6	250	250	380	206	347	392	56	20	2,39	2800	F-M8	1
6V 6 OPzS 300 LA	NVZS060300WC0FA	6	300	300	380	206	347	392	63	20	1,96	3106	F-M8	1

Classic OPzS элементы

Тип	Серийный номер	Напряжение, В	Номинальная емкость (DIN) C ₁₀ 1,8 В/эл, Ач	Фактическая емкость C ₁₀ 1,8 В/эл, Ач	Макс. длина (l), мм	Макс. ширина (b/w), мм	Макс. высота (h*), мм	Монтажная длина (B/L), мм	Вес с электролитом, кг	Вес электролита**, кг	Внутреннее сопротивление, МоМ	Ток короткого замыкания	Тип вывода	Количество пар полюсов
2 OPzS 100 LA	NVZS020100WC0FA	2	100	125	105	208	395	115	13,7	5,2	1,45	1400	F-M8	1
3 OPzS 150 LA	NVZS020150WC0FA	2	150	165	105	208	395	115	15,2	5,0	1,05	1950	F-M8	1
4 OPzS 200 LA	NVZS020200WC0FA	2	200	210	105	208	395	115	16,6	4,6	0,83	2450	F-M8	1
5 OPzS 250 LA	NVZS020250WC0FA	2	250	260	126	208	395	136	20,0	5,8	0,72	2850	F-M8	1
6 OPzS 300 LA	NVZS020300WC0FA	2	300	310	147	208	395	157	23,3	6,9	0,63	3250	F-M8	1
5 OPzS 350 LA	NVZS020350WC0FA	2	350	380	126	208	511	136	26,7	8,1	0,63	3250	F-M8	1
6 OPzS 420 LA	NVZS020420WC0FA	2	420	455	147	208	511	157	31,0	9,3	0,56	3650	F-M8	1
7 OPzS 490 LA	NVZS020490WC0FA	2	490	530	168	208	511	178	35,4	10,8	0,50	4100	F-M8	1
6 OPzS 600 LA	NVZS020600WC0FA	2	600	680	147	208	686	157	43,9	13,0	0,47	4350	F-M8	1
7 OPzS 700 LA	NVZS020700WC0FA	2	700	750	147	208	686	157	47,2	12,8	0,43	4800	F-M8	1
8 OPzS 800LA	NVZS020800WC0FA	2	800	910	212	193	686	222	59,9	17,1	0,30	6800	F-M8	2
9 OPzS 900 LA	NVZS020900WC0FA	2	900	980	212	193	686	222	63,4	16,8	0,27	7500	F-M8	2
10 OPzS 1000 LA	NVZS021000WC0FA	2	1000	1140	212	235	686	222	73,2	21,7	0,26	7900	F-M8	2
12 OPzS 1200 LA	NVZS021200WC0FA	2	1200	1370	212	277	686	222	86,4	26,1	0,23	8900	F-M8	2
12 OPzS 1500 LA	NVZS021500WC0FA	2	1500	1700	212	277	836	222	108,0	33,7	0,24	8500	F-M8	2
14 OPzS 1750 LA	NVZS021750WC0FA	2	1750	1800	212	277	836	222	114,0	32,7	0,22	9300	F-M8	2
16 OPzS 2000 LA	NVZS022000WC0FA	2	2000	2250	215	400	812	225	151,0	50,0	0,16	12800	F-M8	3
18 OPzS 2250 LA	NVZS022250WC0FA	2	2250	2450	215	400	812	225	158,0	48,0	0,14	14600	F-M8	3
20 OPzS 2500 LA	NVZS022500WC0FA	2	2500	2800	215	490	812	225	184,0	60,0	0,12	17000	F-M8	4
22 OPzS 2750 LA	NVZS022750WC0FA	2	2750	3000	215	490	812	225	191,0	58,0	0,11	17800	F-M8	4
24 OPzS 3000 LA	NVZS023000WC0FA	2	3000	3350	215	580	812	225	217,0	71,0	0,11	18600	F-M8	4

*Использование специальных керамических фильтр-пробок взамен стандартных может превышать указанную высоту

**Плотность электролита - 1,24 кг/дм³

Промышленные аккумуляторы Classic OGi



Аккумуляторы Classic OGi



Номинальная емкость:
260-1600 Ач



Срок службы:
20 лет

Сокращение OGi расшифровывается как «Ortfeste Gitterplatten», что в переводе на русский язык означает «стационарные аккумуляторы с намазными пластинами». Пластины, выпускаемые по технологии OGi известны с конца 19 века. Производственный процесс совершенствовался, вводились новые материалы (например, измененный сплав решетки с очень тонкой металлографической структурой обеспечивает высочайшую коррозионную стойкость). Этот тип аккумулятора сегодня до-

статочно распространен. Положительные и отрицательные намазные пластины изолированы высокопористым сепаратором, обеспечивающим высокую ионную циркуляцию и защищающим пластины от короткого замыкания.

Аккумуляторы Classic OGi соответствуют российским, европейским и международным нормам: ГОСТ Р МЭК 896 – 1, DIN, IEEE 845 и другим.

Применение болтового соединения, прозрачных ударопрочных корпусов из Стирола Акрилонитрила SAN, использование свинца с низким содержанием сурьмы (менее 3%) позволяет существенно снизить расходы на монтаж и обслуживание аккумуляторов серии Classic OGi. К другим достоинствам аккумуляторов Classic OGi относится большой запас электролита в элементах, что увеличивает интервалы обслуживания по доливке электролита, а также способствует эффективному теплообмену внутри элементов в процессе заряда, что особенно важно при быстром заряде элементов без ограничения зарядного тока. Проверенная эксплуатацией конструкция полюса (борна) исключает проникновение электролита на поверхность элемента и следовательно коррозию борна на протяжении всего срока службы аккумулятора, а также практически

исключает ток утечки, вызванный загрязнением поверхности элемента. Срок службы аккумуляторов Classic OGi 20 лет, что многократно подтверждено примерами реальной эксплуатации на объектах производства и распределения электроэнергии в Германии, Франции, Бельгии, России, Казахстане, Украине и в других странах. Classic OGi выпускаются в диапазоне емкостей от 260 до 1600 Ач и предназначены для эксплуатации как в режиме постоянного подзаряда, так и в циклическом. Низкое внутреннее сопротивление и высокие разрядные характеристики элементов Classic OGi, длительный срок службы, быстрое восстановление емкости, возможность эксплуатации со многими типами зарядных устройств и привлекательная цена делают их незаменимым источником аварийного электропитания.

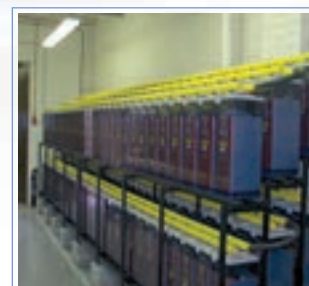


Рис. 24 Смонтированная батарея Classic OGi

Технические данные

Classic OGi

Тип	Серийный номер	Напряжение, В	Номинальная емкость (DIN) C ₁₀ , 1,8 В/эл., Ач	Фактическая емкость C ₁₀ , 1,8 В/эл., Ач	Длина (l), мм	Монтажная длина (L), мм	Ширина (b(w)), мм	Высота (h), мм	Вес с электролитом, кг	Вес электролита**, кг	Внутреннее сопротивление, МоМ	Ток короткого замыкания	Тип вывода	Количество пар полюсов
4 OGi 260 LA	NVFP020260WC0FA	2	260	260	124	134	206	511	20,8	8,2	0,64	3150	F-M8	1
5 OGi 325 LA	NVFP020325WC0FA	2	325	325	124	134	206	511	22,9	7,9	0,53	3800	F-M8	1
6 OGi 370 LA	NVFP020370WC0FA	2	370	370	124	134	206	511	24,7	7,5	0,46	4350	F-M8	1
7 OGi 410 LA	NVFP020410WC0FA	2	410	410	124	134	206	511	26,6	7,3	0,41	4880	F-M8	1
8 OGi 440 LA	NVFP020440WC0FA	2	440	440	124	134	206	511	28,5	7,1	0,37	5400	F-M8	1
9 OGi 470 LA	NVFP020470WC0FA	2	470	470	124	134	206	511	30,6	6,9	0,34	5850	F-M8	1
10 OGi 530 LA	NVFP020530WC0FA	2	530	530	145	155	206	511	34,0	8,1	0,32	6300	F-M8	1
11 OGi 580 LA	NVFP020580WC0FA	2	580	580	166	176	206	511	38,3	9,8	0,30	6700	F-M8	1
12 OGi 620 LA	NVFP020620WC0FA	2	620	620	166	176	206	511	40,0	9,4	0,28	7050	F-M8	1
12 OGi 730 LA	NVFP020730WC0FA	2	730	730	210	220	254	511	50,3	17,5	0,25	8200	F-M8	2
14 OGi 800 LA	NVFP020800WC0FA	2	800	800	210	220	254	511	52,6	15,9	0,21	9750	F-M8	2
16 OGi 880 LA	NVFP020880WC0FA	2	880	880	210	220	254	511	56,6	15,5	0,19	10750	F-M8	2
19 OGi 1000 LA	NVFP021000WC0FA	2	1000	1000	210	220	254	511	62,5	14,9	0,17	12050	F-M8	2
16 OGi 1260 LA	NVFP021260WC0FA	2	1260	1260	210	220	233	688	78,2	18,3	0,16	12800	F-M8	2
18 OGi 1340 LA	NVFP021340WC0FA	2	1340	1340	210	220	233	688	85,2	19,7	0,15	13600	F-M8	2
20 OGi 1520 LA	NVFP021520WC0FA	2	1520	1520	210	220	275	688	95,2	22,3	0,14	14600	F-M8	2
22 OGi 1600 LA	NVFP021600WC0FA	2	1600	1600	210	220	275	688	103	23,3	0,13	15750	F-M8	2

* Использование специальных керамических фильтр-пробок взамен стандартных может превышать указанную высоту

** Плотность электролита: 4 OGi 260 -22 OGi 1600 – 1,26 кг/дм³

Промышленные аккумуляторы Classic Energy Bloc



Аккумуляторы Energy Bloc – EB



Номинальная емкость:
30-340 Ач



Срок службы:
15 лет

Закрытые малообслуживаемые аккумуляторные батареи блочного исполнения в течение многих лет занимают прочную позицию на европейском рынке промышленных стационарных аккумуляторов. Эти аккумуляторы используются практически во всех отраслях промышленности, прежде всего благодаря своей надежности. Однако, в отличие от ранее применяемой идеологии построения систем гарантированного питания промышленных объектов, в настоящее время требования к длительности автономной работы сокращаются.

Теперь значительно реже в промышленности и энергетике требуется многочасовое резервирование. В соответствии с новыми сложившимися условиями, сегодняшние малообслуживаемые блочные аккумуляторы проектируются для решения задач резервирования питания на время, исчисляемое минутами или даже секундами. В частности, запуск дизель-генераторных установок с нагрузкой в течение нескольких секунд представляет собой один из самых «коротких» режимов применения. В вычислительных центрах время автономной работы составляет обычно 3-15 минут. В установках бесперебойного питания требования к времени резервирования укладываются в диапазон 30-60 минут.

На создание экономичных и надежных современных аккумуляторов, наиболее полно удовлетворяющих новым требованиям в промышленности и энергетике, был направлен проект оптимизации существовавших блочных батарей серии OGi.

Цели новых разработок были определены следующим образом:

- Безотказная аккумуляторная батарея сроком службы 15 лет
- Экономичное решение для разрядов высокими токами
- Низкозатратная батарея, что достигается применением проверенных временем комплектующих
- Аккумуляторная батарея, требующая малого обслуживания, достигающегося применением современных легирующих материалов и технологий

Таким образом, блочная аккумуляторная батарея Classic Energy Bloc по новому соединяет в себе проверенные временем технические решения.

Energy Bloc – имя продукта выбрано не случайно. Результат налицо. В отношении занимаемой площади и объема батареи – достигнуты более высокие показатели плотности энергии. Значения токов коротких разрядов увеличились на порядок. Это стало возможным, в том числе, и за счёт сокращения потерь напряжения на внутриблочных соединениях. Пластины, имеющие форму близкую к квадратной, и специально подобранная структура решётки улучшили значение напряжения во время разряда. Межэлементные соединители увеличенного сечения, укороченные полюсы элементов с массивными латунными втулками существенно улучшили разрядные возможности батареи.

Специально подобранный состав сплава решетки положительной пластины с применением Exidelегирования придает аккумулятору исключительную коррозионную стойкость и обеспечивает, помимо высокого количества циклов заряда-разряда, возможность длительной эксплуатации в режиме содержания.

Применяемая в серии Energy Bloc классическая технология позволяет эксплуатировать батареи в режиме постоянного подзаряда при напряжении 2,23 В/эл, а также допускает проведение ускоренных и выравнивающих зарядов при повышенном напряжении. Прозрачные корпуса обеспечивают простой и надёжный контроль уровня электролита внутри элементов, что вместе с контролем его плотности и температуры, а так-

же напряжения на выводах блока, даёт объективную оценку состояния батареи.

Состоящая из 12 типонаименований производственная линейка охватывает диапазон емкостей от 30 до 340Ач и обеспечивает возможность оптимального подбора батареи, отвечающей требованиям заказчика и условиям эксплуатации. Параллельное соединение аккумуляторов позволяет варьировать мощности нагрузки и время резервирования.

Кроме залитых и заряженных аккумуляторов возможна поставка батарей в сухозаряженном виде, что облегчает их транспортирование на большие расстояния, упрощает длительное хранение и даёт определенную свободу в выборе времени монтажа и ввода батареи в эксплуатацию. Срок службы такой батареи начинается после заливки батареи электролитом.

В зависимости от области применения возможно использование различных видов пробок. Гибкие, изолированные межблочные соединители обеспечивают внешнюю защиту, а также простой и быстрый монтаж. Предусмотренные спецификацией соединители обеспечат любое возможное размещение аккумуляторов. Ручки для переноса облегчат монтаж и перемещение блоков.

Компактный дизайн позволяет сэкономить пространство при установке на объекте и тем самым сократить общую стоимость системы. Невысокая требовательность в обслуживании сократит эксплуатационные расходы.



Рис. 23 Смонтированные батареи Classic Energy Bloc

Технические данные

Classic Energy Bloc

Тип	Серийный номер	Тип согласно EXIDE	Напряжение, В	Номинальная емкость (DIN) C ₁₀ , 1,8 В/эл, Ач	Фактическая емкость C ₁₀ , 1,8 В/эл, Ач	Длина (l), мм	Монтажная длина (ВL), мм	Ширина (b/ш), мм	Высота (h)*, мм	Вес с электролитом, кг	Вес электролита**, кг	Внутреннее сопротивление, МоМ	Ток короткого замыкания	Тип вывода	Количество пар полюсов
12 V 1 0Gi 30,5 LA	NVEB120030WC0FA	EB 1230	12	30,5	30,5	273	283	204	358	28,7	12,7	16,6	597	F-M8	1
12 V 2 0Gi 61 LA	NVEB120060WC0FB	EB 1260	12	61,0	61,0	273	283	204	358	33,9	11,8	8,81	1115	F-M8	1
12 V 3 0Gi 85 LA	NVEB120085WC0FA	EB 1285	12	85,0	85,0	273	283	204	358	39,1	10,7	6,29	1593	F-M8	1
12 V 4 0Gi 105 LA	NVEB120110WC0FB	EB 12110	12	105	105	273	283	204	358	44,2	10,6	4,91	2031	F-M8	1
12 V 5 0Gi 141 LA	NVEB120145WC0FA	EB12145	12	141	141	381	391	204	358	57,8	15,2	4,65	2443	F-M8	1
12 V 6 0Gi 158 LA	NVEB120160WC0FB	EB 12160	12	158	158	381	391	204	358	64,2	15,1	4,08	2804	F-M8	1
6 V 7 0Gi 213 LA	NVEB060215WC0FB	EB 6215	6	213	213	273	283	204	358	41,2	11,6	1,73	3219	F-M8	1
6 V 8 0Gi 226 LA	NVEB060230WC0FA	EB 6230	6	226	226	273	283	204	358	43,4	11,1	1,56	3549	F-M8	1
6 V 9 0Gi 237 LA	NVEB060240WC0FB	EB 6240	6	237	237	273	283	204	358	46,0	11,0	1,43	3797	F-M8	1
6 V 10 0Gi 304 LA	NVEB060310WC0FB	EB 6310	6	302	302	381	391	204	358	56,9	16,8	1,33	4127	F-M8	1
6 V 11 0Gi 334 LA	NVEB060335WC0FA	EB 6335	6	334	334	381	391	204	358	59,6	16,4	1,26	4292	F-M8	1
6 V 12 0Gi 340 LA	NVEB060350WC0FB	EB 6350	6	340	340	381	391	204	358	62,3	15,8	1,23	4498	F-M8	1

*Включая соединители. Использование специальных керамических фильтр-пробок взамен стандартных может превышать указанную высоту

**Плотность электролита – 1,24 кг/дм³

Референции

АЭС Biblis (Германия)	АЭС Isar (Германия)	АЭС ASCO (Испания)
АЭС Gundremmingen (Германия)	АЭС Stade (Германия)	АЭС Trillo (Испания)
АЭС Philippsburg (Германия)	АЭС Unterweser (Германия)	АЭС Wylfa N (Великобритания)
АЭС Neckarwestheim (Германия)	АЭС Almaraz (Испания)	АЭС Hartlepool (Великобритания)
Белоярская АЭС	Качканарская ТЭЦ	Самарская ТЭЦ
Калининская АЭС	Богословская ТЭЦ	Безымянная ТЭЦ
Курская АЭС	Артемовская ТЭЦ	Тольяттинская ТЭЦ
Нововоронежская АЭС	Первоуральская ТЭЦ	Новокуйбышевская ТЭЦ
Кармановская ГРЭС	Среднеуральская ГРЭС	Лермонтовская ТЭЦ
Саяно-Шушенская ГЭС	Верхнетагильская ГРЭС	Новосвердловская ТЭЦ
Воткинская ГЭС	Саратовская ГЭС	Чайковская ТЭЦ
Нижевартовская ГРЭС	Рефтинская ГРЭС	ОАО Связьинвест
Серовская ГРЭС	Юмагузинская ГЭС	ОАО Газпром
Сургутская ГРЭС	Красноярская ГРЭС	ОАО РЖД
Ставропольская ГРЭС	Северо-Западная ТЭЦ	ОАО ФСК ЕЭС
Берёзовская ГРЭС	Архангельская ТЭЦ	
Яйвинская ГРЭС	Новогорьковская ТЭЦ	
ГАК Узбекэнерго (Узбекистан)	Казтрансойл (Казахстан)	Приднепровская ТЭС (Украина)
Узбекистон темир йуллари (Узбекистан)	АПК (Казахстан)	Кировоградская ТЭЦ (Украина)
АК Узтрансгаз	Джамбульская ГРЭС (Казахстан)	Крымская ЭС (Украина)
Туркменгаз (Туркмения)	АО Казахтелеком (Казахстан)	Центральная ЭС (Украина)
Туркменэнерго (Туркмения)	АО НК КазМунайГаз (Казахстан)	НАК Нафтагаз Украины
НК Казахстан ТемирЖолы (Казахстан)	НЭК Укрэнерго (Украина)	Белтелеком (Белоруссия)
	ВАТ ММК (Украина)	Белэнерго (Белоруссия)
	ОАО Укртелеком (Украина)	

Сертификаты и лицензии



Содержание

История компаний	1
Энергия успеха	2
Общее устройство аккумулятора	3
Аккумуляторы Classic GroE.....	5
Аккумуляторы Classic OCSM	7
Аккумуляторы Classic OPzS	9
Аккумуляторы Classic OGi.....	11
Аккумуляторы Classic Energy Bloc	12
Референции.....	13



Москва: т/ф.: 495/228 1313, 223 4581 Владивосток: т/ф.: 423/246 5503; 246 5515 Екатеринбург: т/ф.: 343/365 9197; 371 2351
Казань: т: 843/518 7705 Красноярск: т/ф.: 391/254 4633; 290 6350 Н.Новгород: т/ф.: 831/211 3332; 202 0375
Новосибирск: т/ф.: 383/346 5059; 314 4799 Ростов-на-Дону: т/ф.: 863/201 1235/36; 236 6865
Самара: т/ф.: 846/302 0819; 222 0841 Санкт-Петербург: т/ф.: 812/327 2065 Уфа: т/ф.: 347/216 4892

www.aku-vertrieb.ru

