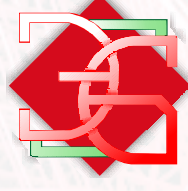
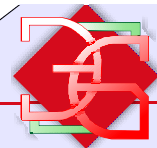


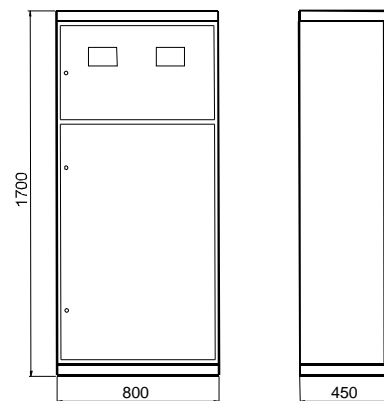
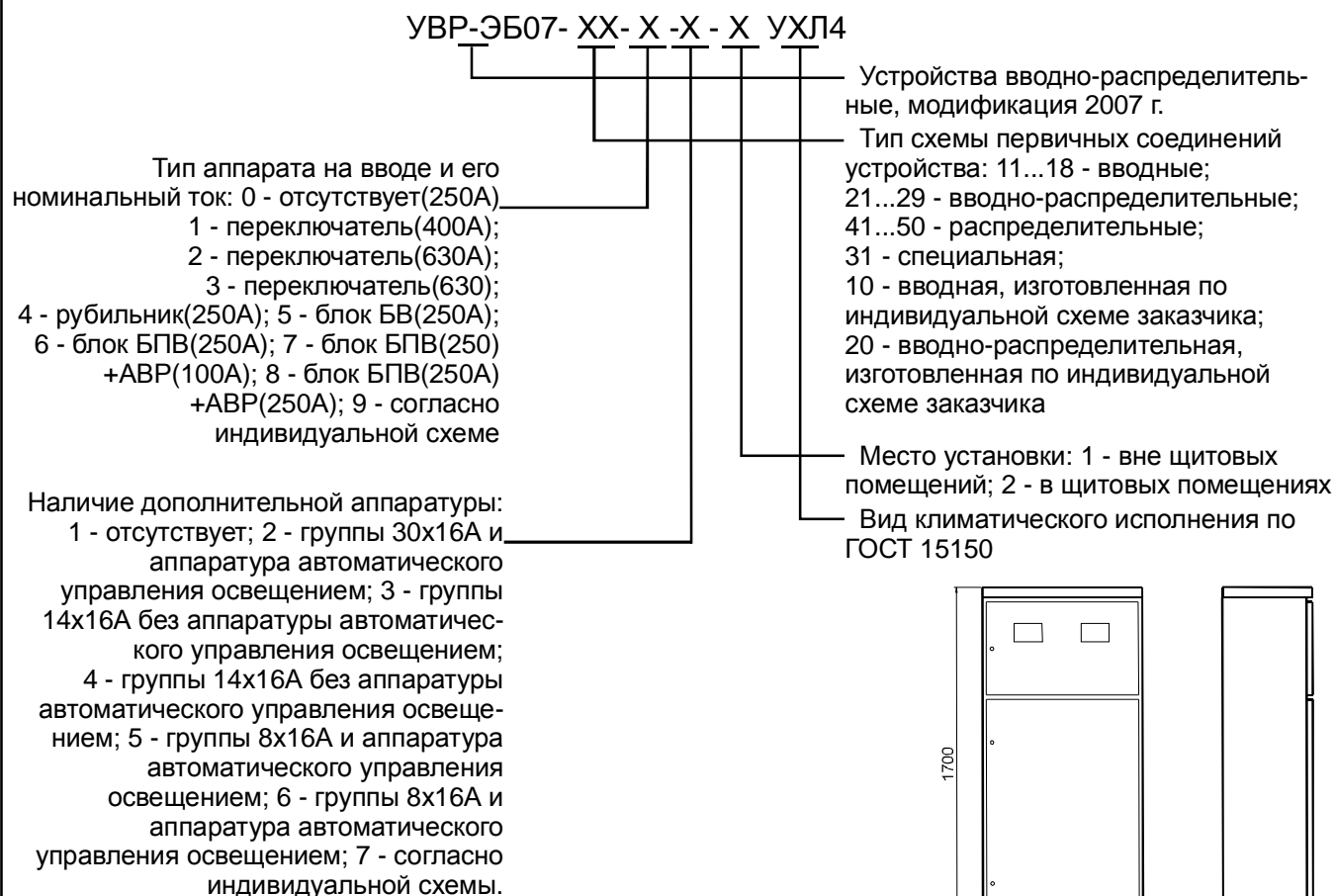
Электротехника

**УСТРОЙСТВА ВВОДНО-РАСПРЕДЕЛИТЕЛЬНЫЕ
СЕРИИ УВР-ЭБ07**





Устройства вводно-распределительные, устанавливаемые в жилых домах и общественных зданиях, предназначены для приема, распределения и учета электроэнергии напряжением 380/220В трехфазного переменного тока частотой 50Гц, а также для защиты линий при перегрузках и коротких замыканиях.



Схемы панелей УВР-ЭБ07, а также устанавливаемая в них аппаратура приведены в таблице 1

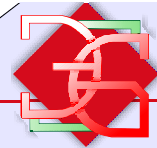
Вводные и распределительные панели поставляются со степенью защиты IP00 – со стороны дна и задней стенки, IP21 – с других сторон (по желанию заказчика – IP00 со стороны дна, IP21 – с других сторон).

Вводно-распределительные панели поставляются со степенью защиты IP00 – со стороны дна, IP31 – с других сторон.

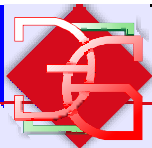
Для удобства разделки и подключения кабелей и проводов большого сечения (150–240 мм²) рекомендуется заказывать к УВР цоколи (подставки) высотой 150мм или 200мм. Соответствуют ТУ ВУ 101262343.001-2008.

Примечание: УВР-ЭБ07 также могут быть изготовлены по индивидуальным схемам заказчика, с применением аппаратов различных марок и модификаций.

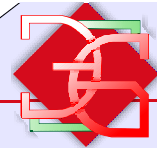
Тип панели	I _{ном}	Принципиальная схема первичных соединений	Элементы на схеме		Блок управления освещением	
			Обозн.	Наименование		Рис. схемы
Вводные панели						
УВР-ЭБ07-11-10 УХЛ4	2*250А		QS1, QS2 FU1-FU6 TA1-TA6 PI1, PI2 SF1, SF2 EL1, EL2	Переключатели ВР32-35 250А Предохранители ППН35-20 250А Трансформаторы тока 50/5...200/5А Счётчик (учёт общ. нагр.) Автоматические выключатели 10А Патрон настенный	-	-
УВР-ЭБ07-12-10 УХЛ4	2*250А		QS1, QS2 FU1-FU6 TA1-TA3 PI1 PI2 SF1, SF2 EL1, EL2	Переключатели ВР32-35 250А Предохранители ППН35-20 250А Трансформаторы тока 50/5...200/5А Счётчик (учёт общ. нагр.) Счётчик (учёт домоуправ. нагр.) Автоматические выключатели 10А Патрон настенный	-	-
УВР-ЭБ07-13-20 УХЛ4	2*400А		QS1, QS2 FU1-FU6 TA1-TA6 PI1, PI2 SF1, SF2 EL1, EL2	Переключатели ВР32-37 400А Предохранители ППН37-20 400А Трансформаторы тока 50/5...400/5А Счётчик (учёт общ. нагр.) Автоматические выключатели 10А Патрон настенный	-	-
УВР-ЭБ07-14-20 УХЛ4	2*400А		QS1, QS2 FU1-FU6 TA1-TA3 PI1 PI2 SF1, SF2	Переключатели ВР32-37 400А Предохранители ППН37-20 400А Трансформаторы тока 50/5...400/5А Счётчик (учёт общ. нагр.) Счётчик (учёт домоуправ. нагр.) Автоматические выключатели 10А	-	-



Тип панели	I _{ном}	Принципиальная схема первичных соединений	Элементы на схеме		Блок управления освещением	
			Обозн.	Наименование		Рис. схемы
Вводные панели						
УВР-ЭБ07-17-70 УХЛ4 (панель АВР)	100А		QS1, QS2 FU1-FU6 KM1, KM2 TA1-TA3 PI1 SF1, SF2 EL1, EL2	Переключатели ВР32-31 100А Предохранители ППН33-20 100А Контакты Трансформаторы тока 50/5...100/5А Счётчик (учёт общ. нагр.) Автоматические выключатели 10А Патрон настенный	-	-
УВР-ЭБ07-18-80 УХЛ4 (панель АВР)	250А		QS1, QS2 FU1-FU6 KM1, KM2 TA1-TA3 PI1 SF1, SF2 EL1, EL2	Переключатели ВР32-31 250А Предохранители ППН33-20 250А Контакты Трансформаторы тока 50/5...200/5А Счётчик (учёт общ. нагр.) Автоматические выключатели 10А Патрон настенный	-	-
Распределительные панели						
УВР-ЭБ07-41-00 УХЛ4	1*400А + 1*200А		FU1-FU6 FU7-FU27 SF1, SF2 EL1, EL2	Предохранители ППН33-20 100А Предохранители ППН33-20 100А Автоматические выключатели 10А Патрон настенный	-	-
УВР-ЭБ07-42-01 УХЛ4					АБУО	1
УВР-ЭБ07-42-02 УХЛ4					НБУО	2
УВР-ЭБ07-43-00 УХЛ4	1*400А + 1*200А		FU1-FU6 FU7-FU27 TA1-TA3 SF1, SF2 EL1, EL2	Предохранители ППН33-20 100А Предохранители ППН33-20 100А Счётчик (учёт абон. нагр.) Трансформаторы тока 100/5...300/5А Автоматические выключатели 10А Патрон настенный	-	-
УВР-ЭБ07-44-00 УХЛ4	2*400А		FU1-FU6 FU7-FU27 SF1, SF2 EL1, EL2	Предохранители ППН35-20 250А Предохранители ППН33-20 100А Автоматические выключатели 10А Патрон настенный	-	-
УВР-ЭБ07-45-01 УХЛ4					АБУО	1
УВР-ЭБ07-45-02 УХЛ4					НБУО	2
УВР-ЭБ07-46-00 УХЛ4	2*400А		FU1-FU6 FU7-FU27 PI1 TA1-TA3 SF1, SF2 EL1, EL2	Предохранители ППН35-20 250А Предохранители ППН33-20 100А Счётчик (учёт абон. нагр.) Трансформаторы тока 100/5...300/5А Автоматические выключатели 10А Патрон настенный	-	-

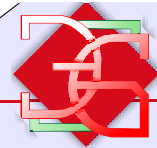


Тип панели	I _{ном}	Принципиальная схема первичных соединений	Элементы на схеме		Блок управления освещением	
			Обозн.	Наименование		Рис. схемы
Распределительные панели						
УВР-ЭБ07-47-00 УХЛ4	2*400А		FU1-FU15 FU16-FU30 SF1, SF2 EL1, EL2	Предохранители ППН33-20 100А Предохранители ППН33-20 100А Автоматические выключатели 10А Патрон настенный	-	-
УВР-ЭБ07-48-03 УХЛ4					АБУО	3
УВР-ЭБ07-48-04 УХЛ4					НБУО	4
УВР-ЭБ07-49-00 УХЛ4	2*250А		FU1-FU15 FU16-FU30 SF1, SF2 EL1, EL2	Предохранители ППН33-20 63А Предохранители ППН33-20 63А Автоматические выключатели 10А Патрон настенный	-	-
УВР-ЭБ07-49-03 УХЛ4					АБУО	3
УВР-ЭБ07-49-04 УХЛ4					НБУО	4
УВР-ЭБ07-50-00 УХЛ4	2*400А		FU1-FU12 FU13-FU24 SF1, SF2 EL1, EL2	Предохранители ППН35-20 250А Предохранители ППН35-20 250А Автоматические выключатели 10А Патрон настенный	-	-
УВР-ЭБ07-50-01 УХЛ4					АБУО	1
УВР-ЭБ07-50-02 УХЛ4					НБУО	2
Вводно-распределительные панели						
УВР-ЭБ07-21-10 УХЛ4	250А		QS1 FU1-FU3 TA1-TA3 PI1 FU4-FU9 FU10-FU18 SF1, SF2 EL1, EL2	Переключатель ВР32-35 250А Предохранители ППН35-20 250А Трансформаторы тока 100/5...300/5А Счётчик (учёт общ. нагр.) Предохранители ППН33-20 63А Предохранители ППН33-20 100А Автоматические выключатели 10А Патрон настенный	-	-
УВР-ЭБ07-22-53 УХЛ4	250А		QS1, QS2 FU1-FU3 PI1 FU4-FU21 SF1, SF2 EL1, EL2	Рубильники ВР32-35 250А Предохранители ППН35-20 250А Счётчик (учёт домоуправ. нагр.) Предохранители ППН33-20 100А Автоматические выключатели 10А Патрон настенный	АБУО	5
УВР-ЭБ07-22-54 УХЛ4					НБУО	6
УВР-ЭБ07-22-55 УХЛ4					АБУО	7
УВР-ЭБ07-22-56 УХЛ4					НБУО	8



Тип панели	I _{ном}	Принципиальная схема первичных соединений	Элементы на схеме		Блок управления освещением	
			Обозн.	Наименование		Рис. схемы
Вводно-распределительные панели						
УВР-ЭБ07-23-53 УХЛ4	250А		QS1, QS2 FU1-FU3 TA1-TA3 FU4-FU18 SF1, SF2 EL1, EL2	Рубильники ВР32-35 250А Предохранители ППН35-20 250А Трансформаторы тока 50/5...200/5А Счётчик (учёт общ. нагр.) Предохранители ППН33-20 100А Автоматические выключатели 10А Патрон настенный	АБУО	5
УВР-ЭБ07-23-54 УХЛ4					НБУО	6
УВР-ЭБ07-23-55 УХЛ4					АБУО	7
УВР-ЭБ07-23-56 УХЛ4					НБУО	8
УВР-ЭБ07-24-53 УХЛ4	250А		QS1, QS2 FU1-FU3 TA1-TA3 FU4-FU18 SF1, SF2 EL1, EL2	Рубильники ВР32-35 250А Предохранители ППН35-20 250А Трансформаторы тока 30/5...100/5А Счётчик (учёт домоуправ. нагр.) Счётчик (учёт абон. нагр.) Предохранители ППН33-20 100А Автоматические выключатели 10А Патрон настенный	АБУО	5
УВР-ЭБ07-24-54 УХЛ4					НБУО	6
УВР-ЭБ07-24-55 УХЛ4					АБУО	7
УВР-ЭБ07-24-56 УХЛ4					НБУО	8
УВР-ЭБ07-25-63 УХЛ4	250А		QS1 FU1-FU3 P11 FU4-FU6 FU7-FU21 SF1 EL1	Рубильники ВР32-35 250А Предохранители ППН35-20 250А Счётчик (учёт домоуправ. нагр.) Предохранители ППН33-20 63А Предохранители ППН33-20 100А Автоматические выключатели 10А Патрон настенный	АБУО	5
УВР-ЭБ07-25-64 УХЛ4					НБУО	6
УВР-ЭБ07-25-65 УХЛ4					АБУО	7
УВР-ЭБ07-25-66 УХЛ4					НБУО	8
УВР-ЭБ07-26-63 УХЛ4	250А		QS1 FU1-FU3 TA1-TA3 P11 FU4-FU6 FU7-FU18 SF1 EL1	Рубильники ВР32-35 250А Предохранители ППН35-20 250А Трансформаторы тока 50/5...200/5А Счётчик (учёт общ. нагр.) Предохранители ППН33-20 100А Предохранители ППН33-20 63А Автоматические выключатели 10А Патрон настенный	АБУО	5
УВР-ЭБ07-26-64 УХЛ4					НБУО	6
УВР-ЭБ07-26-65 УХЛ4					АБУО	7
УВР-ЭБ07-26-66 УХЛ4					НБУО	8

Тип панели	I _{ном}	Принципиальная схема первичных соединений	Элементы на схеме		Блок управления освещением	
			Обозн.	Наименование		Рис. схемы
Вводно-распределительные панели						
УВР-ЭБ07-27-63 УХЛ4	250А		QS1 FU1-FU3 TA1-TA3 PI1 PI2 FU4-FU6 FU7-FU18 SF1 EL1	Рубильники ВР32-35 250А Предохранители ППН35-20 250А Трансформаторы тока 30/5...100/5А Счётчик (учёт домоуправ. нагр.) Счётчик (учёт абон. нагр.) Предохранители ППН33-20 100А Предохранители ППН33-20 63А Автоматические выключатели 10А Патрон настенный	АБУО	5
УВР-ЭБ07-27-64 УХЛ4					НБУО	6
УВР-ЭБ07-27-65 УХЛ4					АБУО	7
УВР-ЭБ07-27-66 УХЛ4					НБУО	8
УВР-ЭБ07-28-63 УХЛ4	250А		QS1 FU1-FU3 TA1-TA3 PI1 PI2 FU4-FU6 FU7-FU18 SF1 EL1	Рубильники ВР32-35 250А Предохранители ППН35-20 250А Трансформаторы тока 30/5...100/5А Счётчик (учёт общ. нагр.) Счётчик (учёт домоуправ. нагр.) Предохранители ППН33-20 100А Предохранители ППН33-20 63А Автоматические выключатели 10А Патрон настенный	АБУО	5
УВР-ЭБ07-28-64 УХЛ4					НБУО	6
УВР-ЭБ07-28-65 УХЛ4					АБУО	7
УВР-ЭБ07-28-66 УХЛ4					НБУО	8
УВР-ЭБ07-29-63 УХЛ4	250А		QS1 FU1-FU3 TA1-TA3 TA4-TA6 PI1 PI2 FU4-FU6 FU7-FU18 SF1 EL1	Рубильники ВР32-35 250А Предохранители ППН35-20 250А Трансформаторы тока 30/5...200/5А Трансформаторы тока 30/5...100/5А Счётчик (учёт общ. нагр.) Счётчик (учёт домоуправ. нагр.) Предохранители ППН33-20 100А Предохранители ППН33-20 63А Автоматические выключатели 10А Патрон настенный	АБУО	5
УВР-ЭБ07-29-64 УХЛ4					НБУО	6
УВР-ЭБ07-29-65 УХЛ4					АБУО	7
УВР-ЭБ07-29-66 УХЛ4					НБУО	8



Принципиальные электрические схемы блоков управления освещением

KM1-KM3	Пускатели 25А
KT	Реле времени суток (устанавливается по заказу)
KL	Фотореле
KV	Промежуточное реле
QS1-QS6	Выключатели нагрузки 25-40А
QF1-QF2	Автомат. выключатель 6А
QF3-QF32	Автомат. выключатели 10-16А

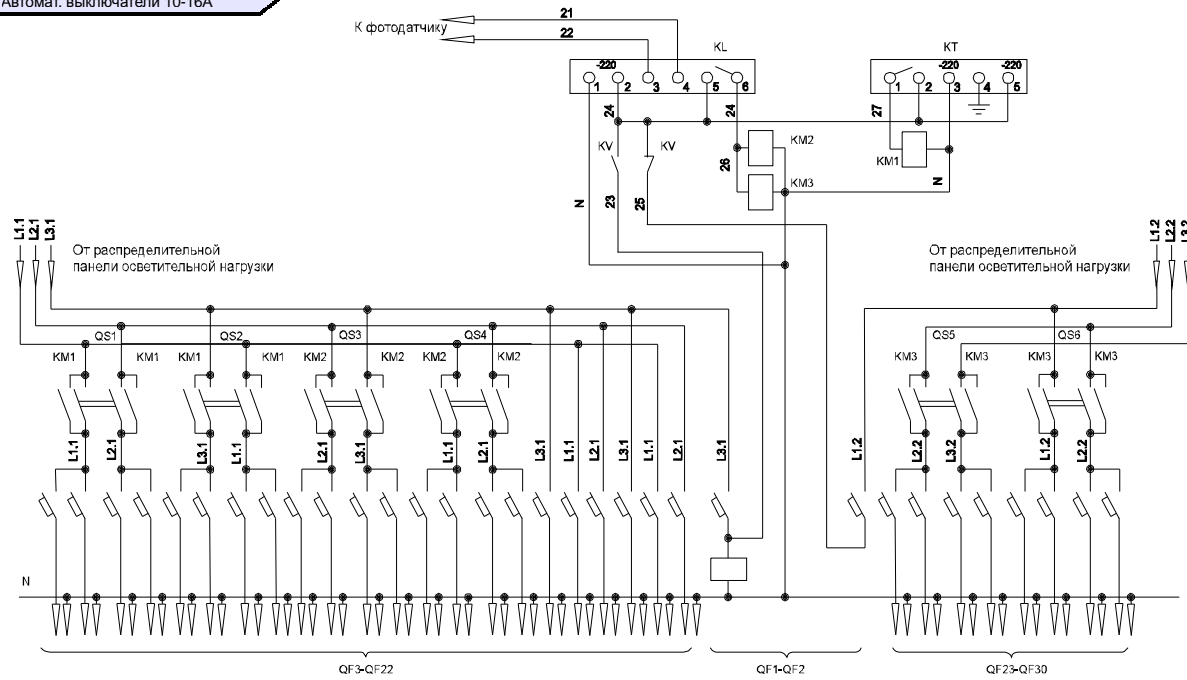


Рис. 1

QS1-QS6	Выключатели нагрузки 25-40А
QF1-QF30	Автомат. выключатели 10-16А

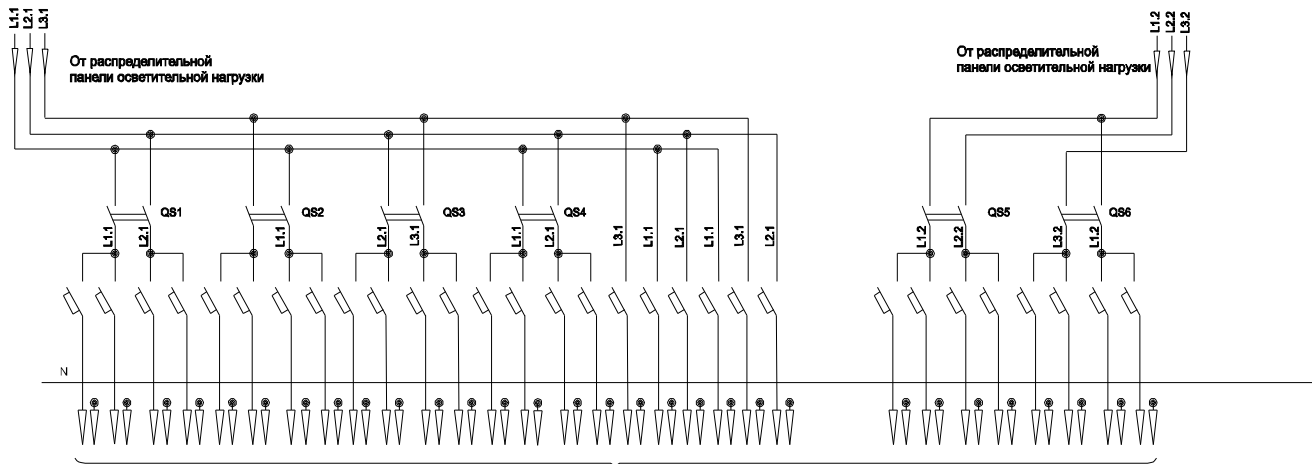


Рис. 2

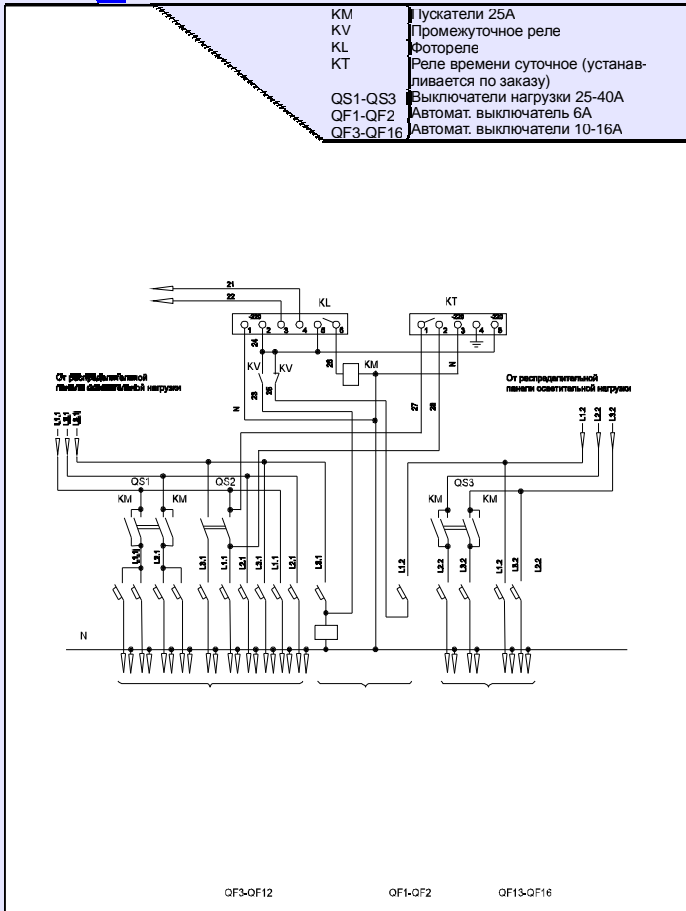


Рис. 3

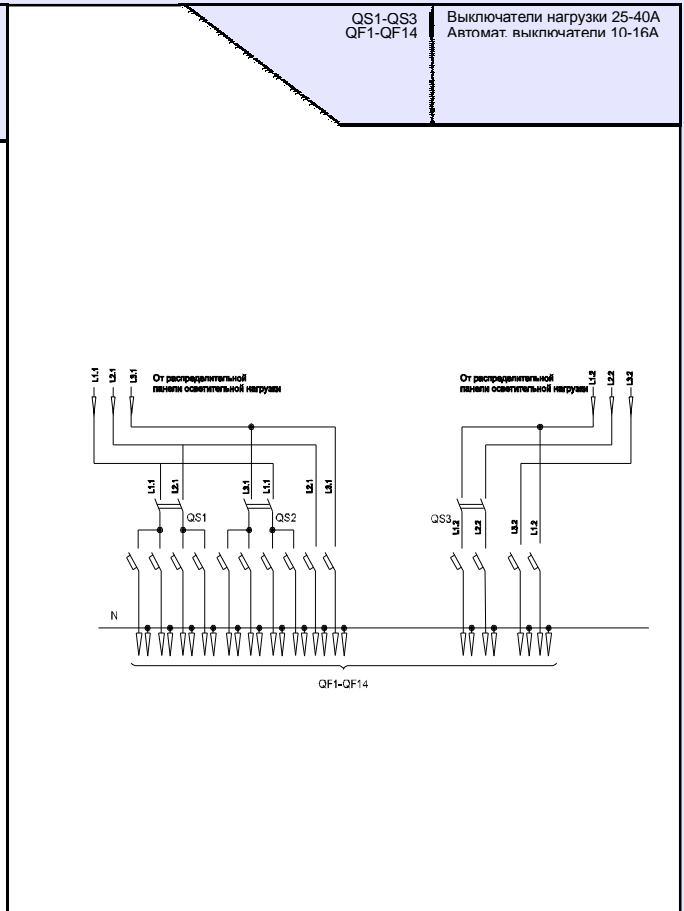


Рис. 4

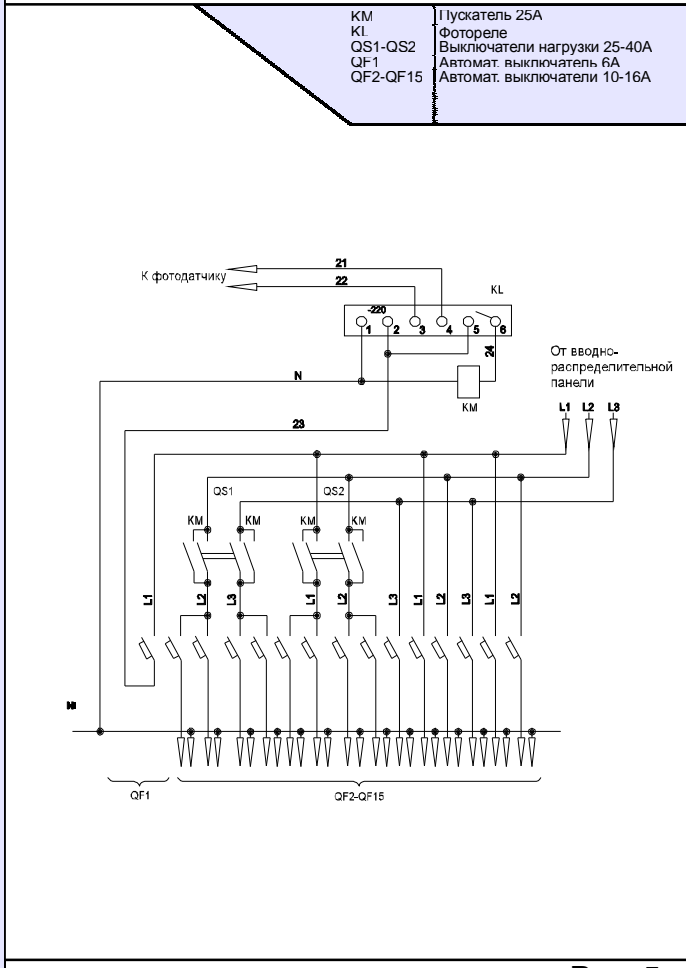


Рис. 5

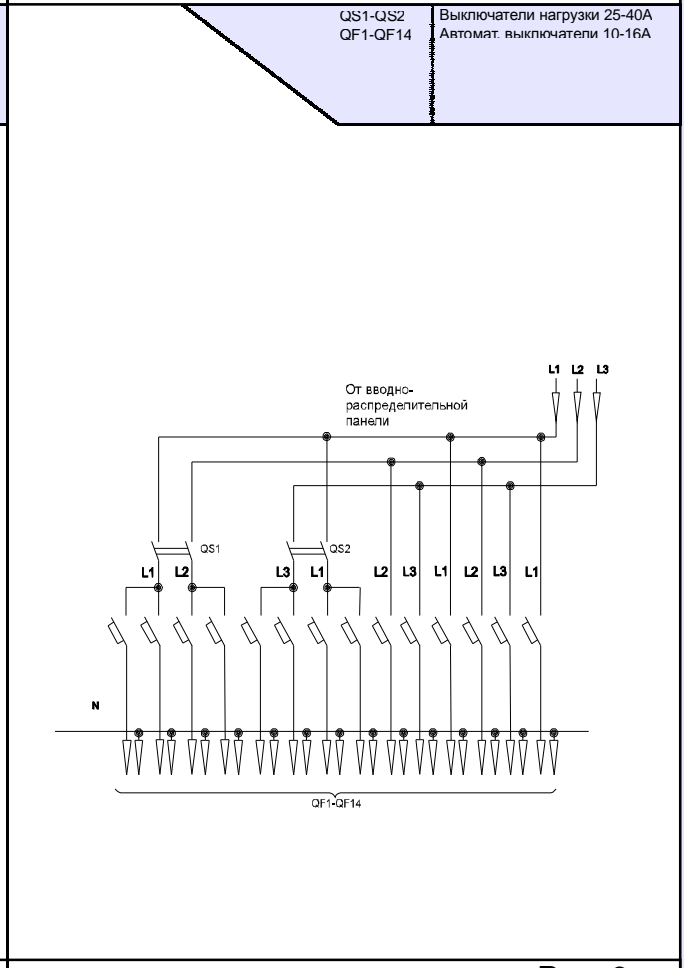
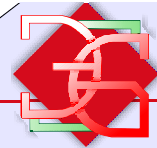


Рис. 6



КМ Пускатель 25А
 КЛ ФоторелА
 QS1-QS2 Выключатели нагрузки 25-40А
 QF1 Автомат. выключатель 6А
 QF2-QF8 Автомат. выключатели 10-16А

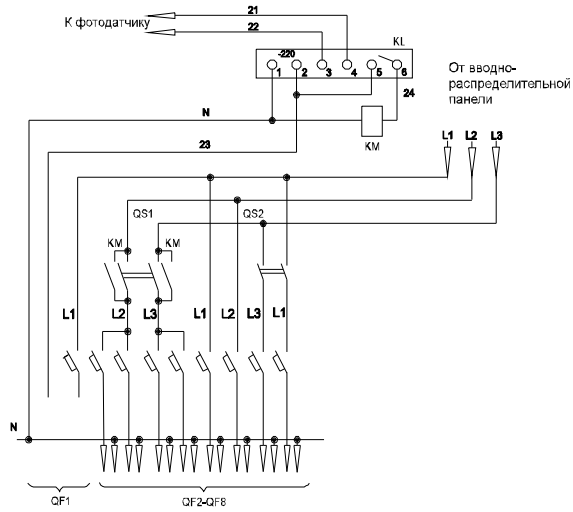


Рис. 7

QS1-QS2 Выключатели нагрузки 25-40А
 QF1-QF8 Автомат. выключатели 10-16А

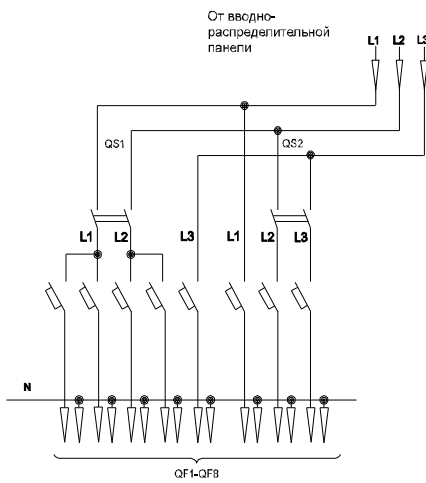


Рис. 8