

Датчики-реле потока воздуха ДРПВ-1, ДРПВ-1В

ТУ 25-02.081285-78

Данные сертификатов, лицензий

■ Заключение ЦСВЭ №2004.3.79 экспертизы промышленной безопасности.



Назначение, принцип действия

Датчик-реле предназначен для контроля наличия потока воздуха и газов на прямых участках воздухопроводов круглого и прямоугольного сечения, а также для двухпозиционного управления исполнительными механизмами при отклонении скорости потока от заданных параметров. Широко применяется в системах вентиляции в различных отраслях, в том числе во взрывоопасных условиях.

Принцип работы датчика-реле основан на равновесии сил, развиваемых динамическим напором воздуха на заслонку, и сил, развиваемых элементами механизма датчика-реле.

При работе датчика-реле контролируемый поток воздуха воздействует на заслонку 3 (рисунки 1, 2).

При увеличении скорости потока воздуха заслон-

ка под действием динамического давления, преодолев усилие пружины 2, повернется вокруг стержня 1 и займет положение, соответствующее динамическому равновесию сил потока и пружины 2. При достижении установленных значений скорости потока воздуха замыкаются нормально-разомкнутые контакты микропереключателя.

При снижении скорости потока воздуха до значения, установленного по шкале уставок, заслонка 3 вернется в первоначальное положение. При дальнейшем уменьшении скорости потока воздуха заслонка продолжит движение в обратном направлении, и, когда скорость потока уменьшится на величину дифференциала срабатывания, произойдет обратное срабатывание контакта микропереключателя датчика-реле.

Основные технические характеристики

Скорость потока воздуха	от 4,0 до 10 м/сек
Сечение воздуховода	150x180 мм (диаметр не менее 190 мм)
Взрывозащита	маркировка «1ExdIIВТ4» (для ДРПВ-1В)
Выходной сигнал	Релейный, электрическая нагрузка на контакты: - от 0,05 до 0,5 А постоянного тока напряжением 27 В при индуктивной нагрузке ($T \leq 0,015$ с); - до 1 А переменного тока частотой 50 Гц напряжением 220 В при индуктивной нагрузке ($\cos \phi \geq 0,5$)
Параметры окружающей среды: - температура окружающего воздуха, °С - относительная влажность	от минус 10 до плюс 50 98% при температуре 35°С
Габаритные размеры, мм	276x143x248 – ДРПВ-1В 205x155x245 – ДРПВ-1
Масса	не более 8,0 кг — ДРПВ-1В не более 2,0 кг — ДРПВ-1

Контролируемая среда

Тип	Воздух, газы
Температура	от -50 до +50°C

Датчик-реле устойчив к воздействию контролируемой среды с содержанием паров гептила до 0,0003 мг/л, амила — до 0,005 мг/л, водорода — не более 2% по объему, серной кислоты или щелочей калия или натрия не более 2 мг/м³, а также других газообразных сред, неагрессивных по отношению к сталям 12Х18Н10Т и 36НХТЮ.

Датчик-реле может быть использован для эксплуатации в условиях сейсмических нагрузок.

Вводное устройство датчика-реле имеет степень защиты от внешних воздействий не ниже IP54 по ГОСТ 14254-80.

Комплект поставки

В комплект поставки входят:

- датчик-реле потока воздуха ДРПВ-1В (ДРПВ-1).....1 шт.;
- паспорт.....1 экз.

Комплект ЗИП и КМЧ

В комплект ЗИП входят:

- прокладка.....1 шт.;
 - пружина.....1 шт.;
 - ключ торцовый для ДРПВ-1В.....1 шт.
- Комплект монтажных частей не поставляется.

Пример записи при заказе

Датчик-реле потока воздуха
ДРПВ-1В ТУ 25-02.081285-78

Монтаж

- Датчик-реле предназначен для контроля наличия потока воздуха. Крепление датчика-реле к воздухопроводу должно быть герметичным и надежным. Во время регламентных работ уплотняющую прокладку замените новой по мере необходимости.
- Габаритные и установочные размеры датчика-реле на рисунках 1, 2.
- Датчик-реле устанавливается на прямых участках горизонтальных, наклонных или вертикальных воздухопроводов на расстоянии не менее одного диаметра воздухопровода от местного сопротивления в положении с горизонтально расположенной осью заслонки.
- Направление потока воздуха указано на крышке датчика-реле.
- Перед установкой датчика-реле снимите кронштейн, предохраняющий заслонку 3, и освободите стержень 1 от резиновых втулок.
- Датчик-реле крепится четырьмя болтами М8. Для герметизации соединения датчика-реле с воздухопроводом рекомендуется постановка прокладки толщиной от 1 до 1,5 мм из металла, стойкого к воздействию окружающего и контролируемого воздуха.
- Датчик-реле подключите с помощью кабеля типа КРПТ, КРПТН, КРПГ, КРПГН ГОСТ 13497-77, КРНГ ГОСТ 1508-78 сечением 3x1, 5+1x1 мм диаметром от 8,3 до 10,1 мм.
- Уплотнение кабеля проведите самым тщательным образом, так как от этого зависит взрывонеpronцаемость вводного устройства. Применение уплотнительных деталей, изготовленных не по чертежам, запрещается.
- Датчик-реле должен быть заземлен наружным и внутренним заземлением.
- Место наружного заземления должно быть тщательно зачищено и предохранено от коррозии путем нанесения на него слоя консистентной смазки.

Рисунок 1

Габаритные и установочные размеры датчика-реле потока воздуха ДРПВ-1.

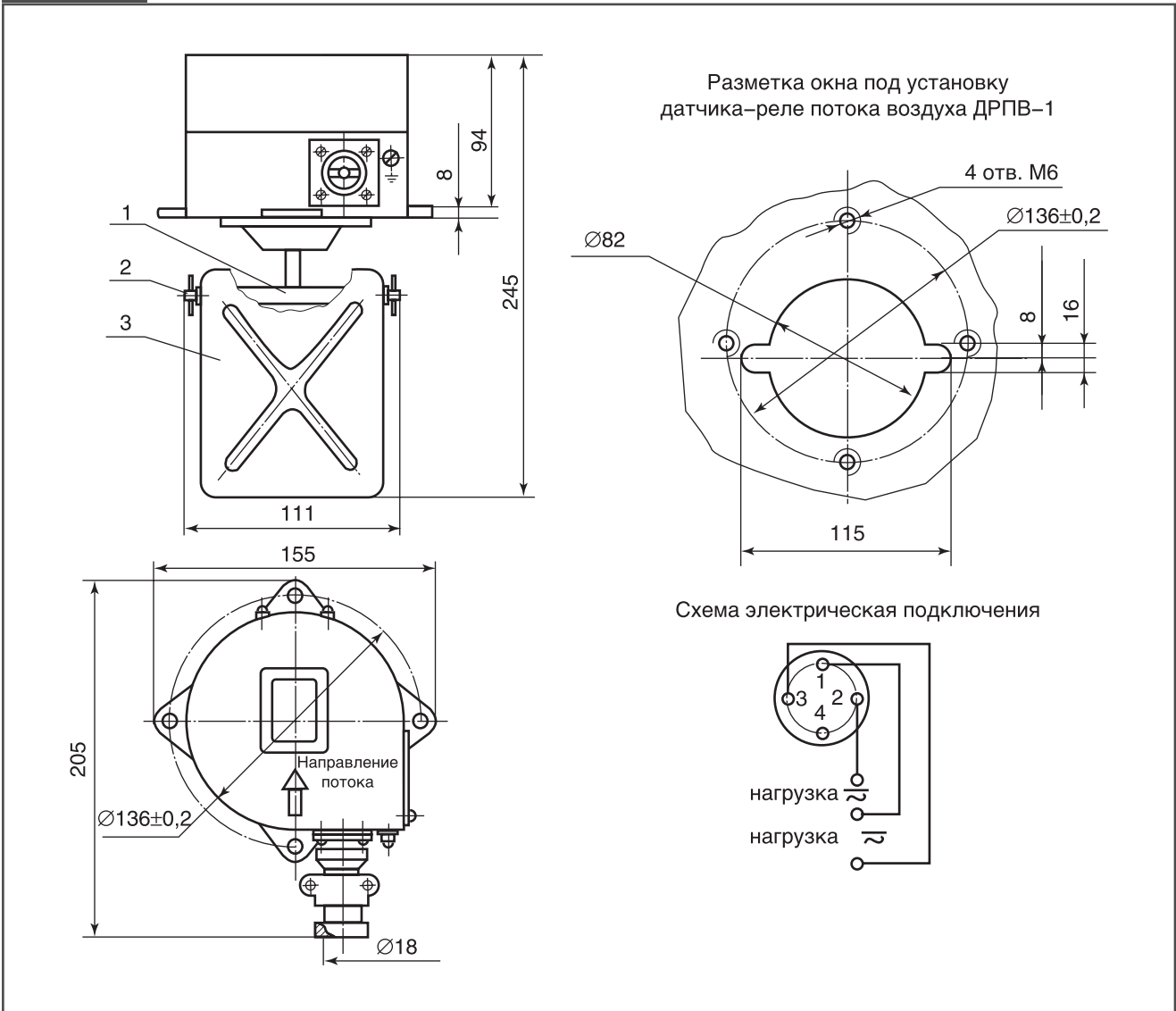


Рисунок 2

Габаритные и установочные размеры датчика-реле потока воздуха ДРПВ-1В.

