

Сигнализатор уровня электронный ЭСУ-1К

Данные сертификатов, лицензий

- Заключение ЦСВЭ № 2004.3.81 экспертизы промышленной безопасности о возможности применения электрического изделия



Назначение, принцип действия

Сигнализатор предназначен для контроля уровня жидких сред и формирования релейного выходного сигнала при достижении контролируемой средой заданного уровня. Сигнализатор осуществляет контроль уровня следующих электропроводных и неэлектропроводных жидкостей: пресной и морской воды, дистиллята, бидистиллята, масла, фреона, кислот и щелочей, различных жидких фракций нефти, перекиси водорода ГОСТ 177-88, метанола - яда технического ГОСТ 2222-78, спирта этилового, а также для контроля границы раздела двух перечисленных выше жидкостей с резко отличающимися диэлектрическими постоянными.

Принцип действия сигнализатора основан на преобразовании изменения электрической емкости чувствительного элемента датчика в зависимости от положения уровня контролируемой среды. Погружение чувствительного элемента в контролируемую среду вызывает увеличение его емкости, а извлечение из среды - уменьшение емкости.

Сигнализатор состоит из емкостного датчика, блока питания и сигнализации.

Блок питания и сигнализации (рисунок 1) помещен в корпус из алюминиевого сплава. Внутри корпуса находятся платы с элементами схемы, в том числе,

сигнальными лампами, тумблером и предохранителем.

Датчик (ДЕ-1КГ, рисунок 2; ДЕ-2КГ, рисунок 3; ДЕ-1КВ, рисунок 4; ДЕ-1КВВ, рисунок 5; ДЕ-1КГВ, рисунок 6; ДЕ-2КГВ, рисунок 7; ДЕ-2КВ, рисунок 8; ДЕ-2КВВ, рисунок 9) состоит из двух основных частей: электрода 1 и корпуса 4 с монтажной платой. Электрод датчика изолирован от корпуса с помощью конического фторопластового уплотнения, находящегося благодаря действию пружины в постоянно поджатом состоянии. Электрод непосредственно соприкасается с контролируемой жидкостью и имеет электрическую связь с монтажной платой через пружинящий контакт.

Электрод датчиков ДЕ-1КГ, ДЕ-2КВ, ДЕ-2КВВ, ДЕ-1КГВ помещен в трубе 2, приваренной к штуцеру 3.

Кабель 7x1,5 подводится к монтажной плате через уплотнительное кольцо, поджимаемое нажимной гайкой 5.

Датчики ДЕ-1КГ, ДЕ-2КГ, ДЕ-1КВ, ДЕ-2КВ отличаются друг от друга только конструкцией стержня.

У датчиков взрывозащищенного исполнения монтажная плата заливается электроизоляционной массой.

Корпус с монтажной платой закрывается крышкой 6.

Основные технические характеристики

| Наименование параметра | Номинальное значение |
|---|--|
| Напряжение питания, В | 127 или 220 |
| Частота питающего тока, Гц | 50 или 400 |
| Потребляемая мощность, В·А | не более 8 |
| Допускаемая нагрузка на контакты выходного реле | (10 ⁻⁶ -10 ⁻³)А - при (0,05-6)В постоянный или переменный ток (актив.) (10 ⁻³ -0,25)А - при (5-30)В постоянный ток (индук.) (10 ⁻³ -0,25)А - при (6-220)В переменный ток (индук.) (10 ⁻³ -0,2)А - при (6-220)В постоянный или переменный ток (актив.) (2-3)А - при (6-30)В постоянный ток (актив.) |
| Длина чувствительного элемента датчика, мм | См. рисунок 2 – рисунок 9 |
| Основная погрешность, мм – для токопроводящих сред – для диэлектрических сред | ±3 +15, -10 |
| Маркировка датчиков ДЕ-1КГВ, ДЕ-2КГВ, ДЕ-1КВВ, ДЕ-2КВВ | Датчик должен иметь маркировку взрывозащиты "IEExibdIIBT4 в комплекте ЭСУ-1К" |
| Длина линии связи датчика с блоком питания и сигнализации, м | до 150 при сечении жил кабеля не менее 1мм ² |
| Параметры контролируемой среды: – давление, МПа – температура, °С | до 4,0 +10 – +70 |
| Параметры окружающей среды: – температура, °С – относительная влажность, % | +10 – +50 до 98 |

Материал корпуса - сплав АК-12, детали датчиков, соприкасающиеся с контролируемой средой, изготавливаются из стали 12х18Н10Т и фторопласта 4.

Сигнализатор выпускается для сигнализации повышения уровня "В" или понижения уровня "Н".

Комплект поставки

В комплект поставки входят:

- блок питания и сигнализации1 шт.;
- датчик (по заказу)1 шт.;
- одиночный ЗИП1 комплект;
- групповой ЗИП1 комплект;
- КМЧ1 комплект;
- паспорт1 экз.;
- ТО и ИЭ1 экз. на 10 сигнализаторов, но не менее 1 экз. в один адрес.

Для взрывозащищенного исполнения ТО и ИЭ поставляется с каждым сигнализатором.

Комплект ЗИП и КМЧ

В комплект одиночного ЗИП входят:

- предохранитель ВПТ 6-2-0,252 шт.;
- ключ торцовый для взрывозащищенного исполнения1 шт.;

Групповой комплект по составу указывается в договоре.

В комплект монтажных частей входят:

- болт М8х35-4.6-0494 шт.;
- шайба 8-04-0494 шт.;
- шайба 8-65Г-0494 шт.;
- втулка 3364 шт.;
- втулка 0204 шт.

Пример записи при заказе

"Сигнализатор уровня ЭСУ-1К ТУ 25-02-463-72" в составе:

- а) блок питания и сигнализации, параметры питания: U=220 В, F=50 Гц, сигнализация при повышении уровня;
- б) датчик ДЕ-1КВ, длина электрода - 300 мм, среда - морская вода.

Монтаж

- Блок питания и сигнализации размещается вне взрывоопасных помещений. Щит, на котором устанавливается блок питания и сигнализации, должен быть заземлен. Метод крепления блока питания и сигнализации на щит изображен на рисунке 1. Болты завинчиваются до полного выпрямления пружинной шайбы.
- Датчики ДЕ-1КГ, ДЕ-2КГ, ДЕ-1КГВ, ДЕ-2КГВ устанавливаются горизонтально, а датчики ДЕ-1КВ, ДЕ-2КВ, ДЕ-1КВВ, ДЕ-2КВВ - вертикально.
- Датчики ДЕ-1КГВ, ДЕ-2КГВ, ДЕ-1КВВ, ДЕ-2КВВ могут устанавливаться во взрывоопасных зонах.
- Перед установкой датчика с него предварительно снимается и вваривается соответственно в объект контроля штуцер 3. Затем датчик вворачивается в штуцер до обеспечения надежного уплотнения с помощью прокладки. Для подсоединения кабеля необходимо вывернуть винты 7 и снять крышку 6 (рисунки 2-9). Электромонтаж выполнить по схеме внешних соединений (рисунок 10).

Рисунок 1

Габаритные и установочные размеры блока питания и сигнализации.

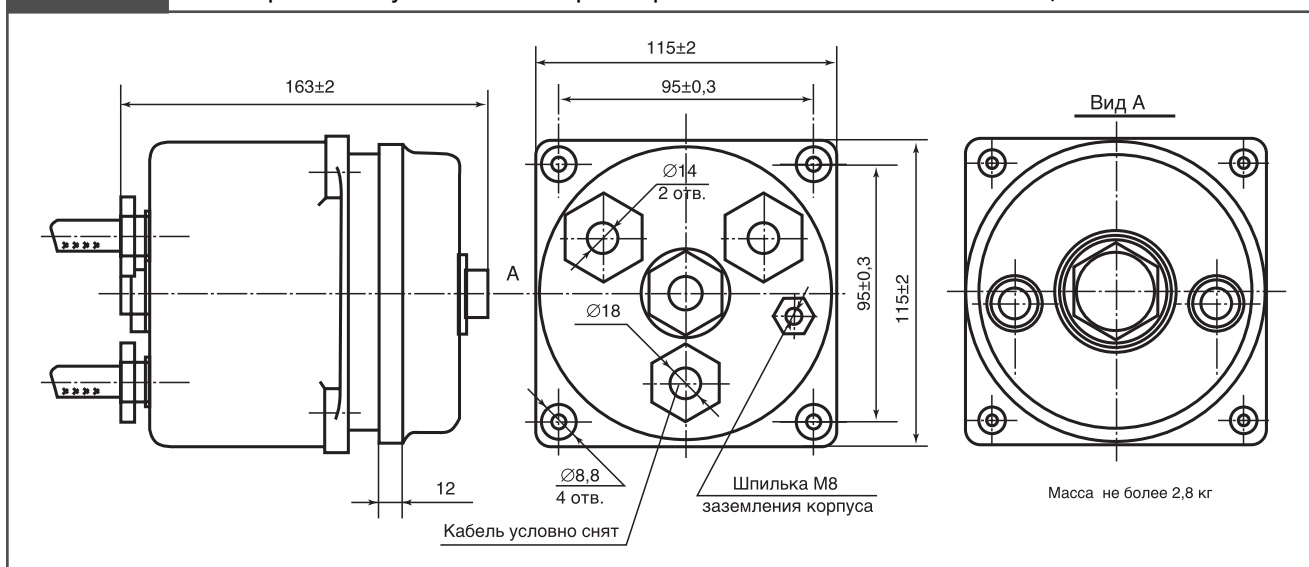


Рисунок 2

Габаритные и установочные размеры датчика ДЕ-1КГ.

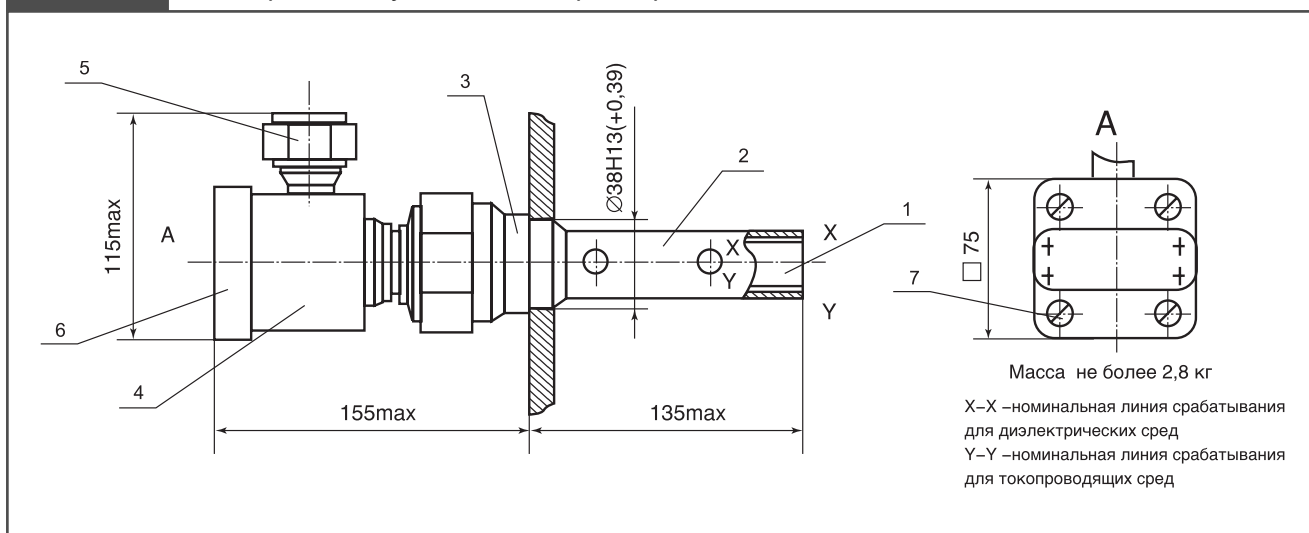


Рисунок 3

Габаритные и установочные размеры датчика ДЕ-2КГ.

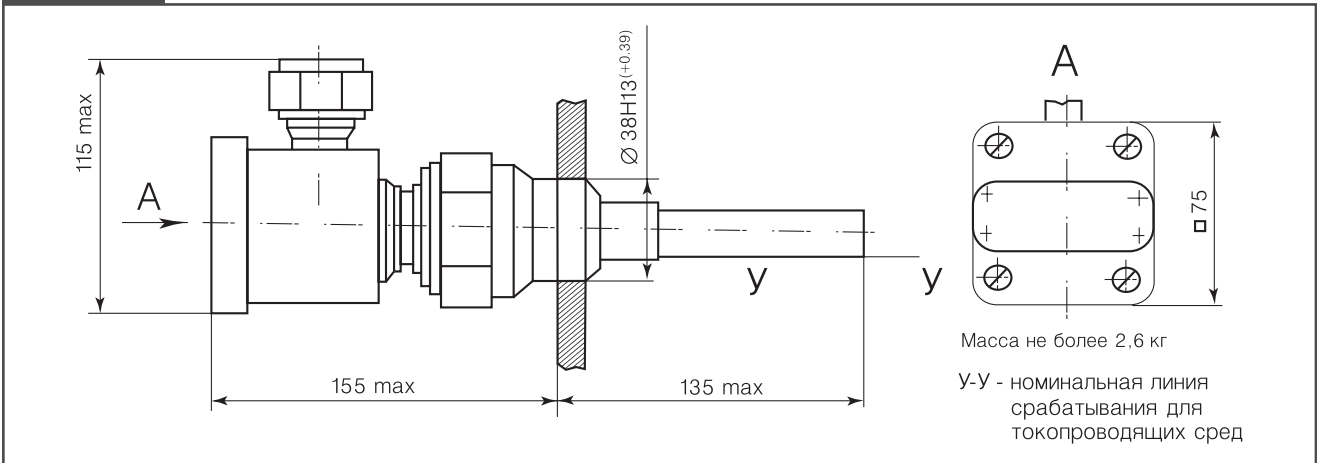


Рисунок 4

Габаритные и установочные размеры датчика ДЕ-1КВ.

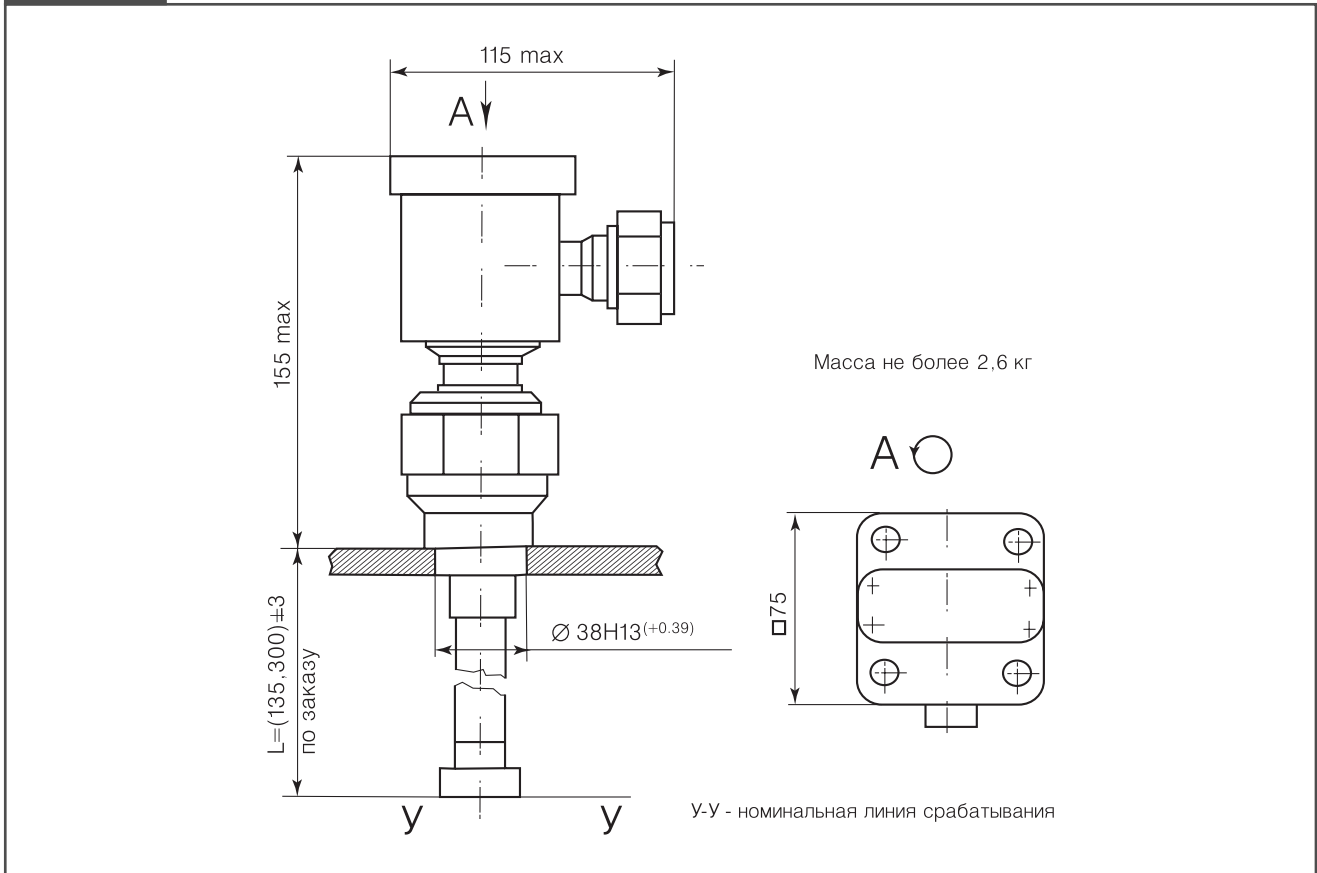


Рисунок 5

Габаритные и установочные размеры датчика ДЕ-1КВВ.

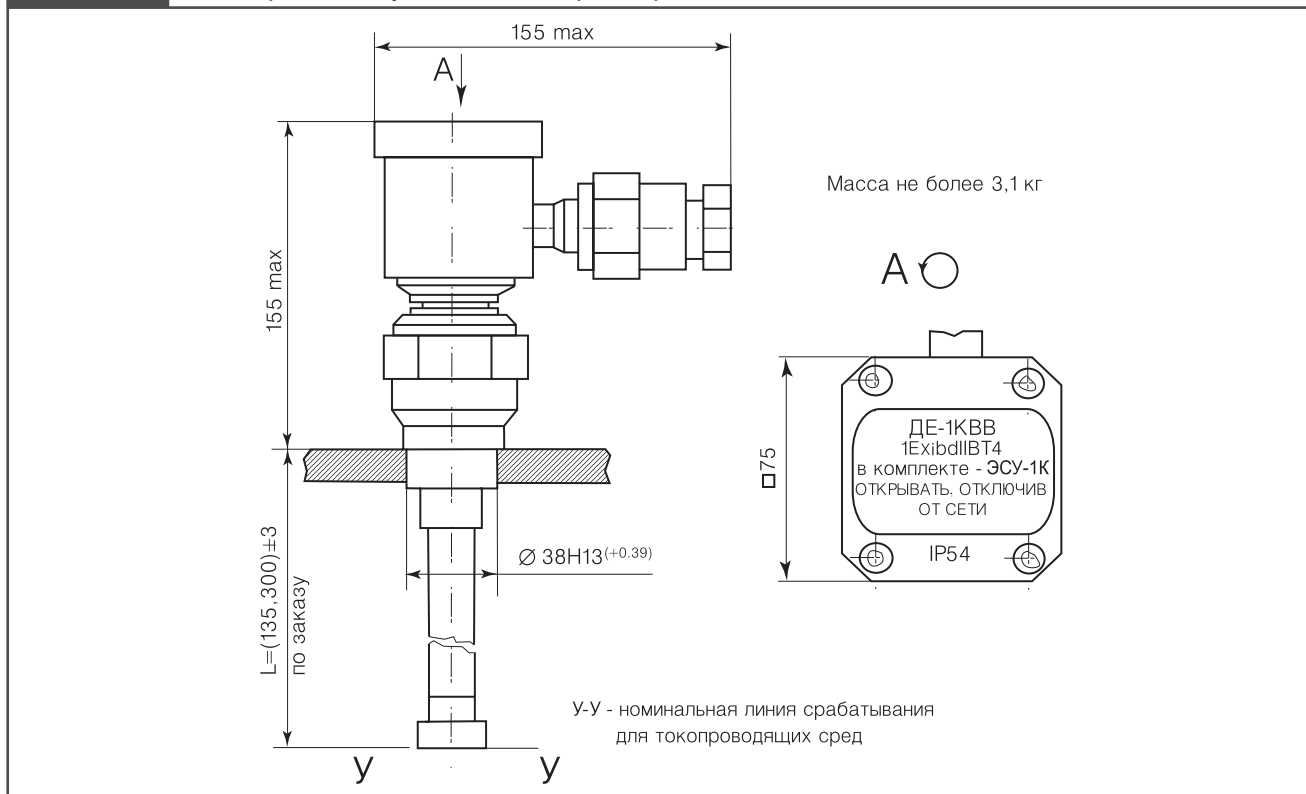


Рисунок 6

Габаритные и установочные размеры датчика ДЕ-1КГВ.

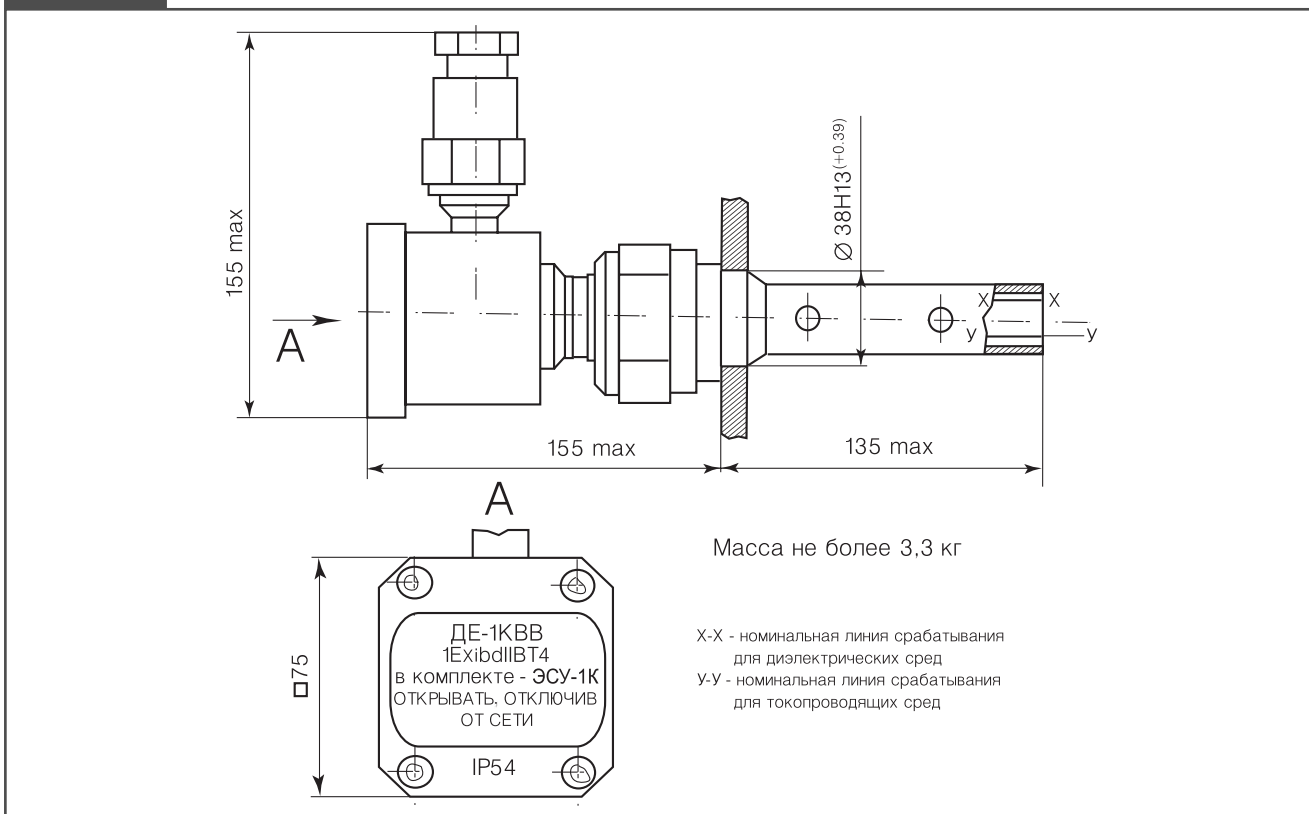


Рисунок 7

Габаритные и установочные размеры датчика ДЕ-2КГВ.

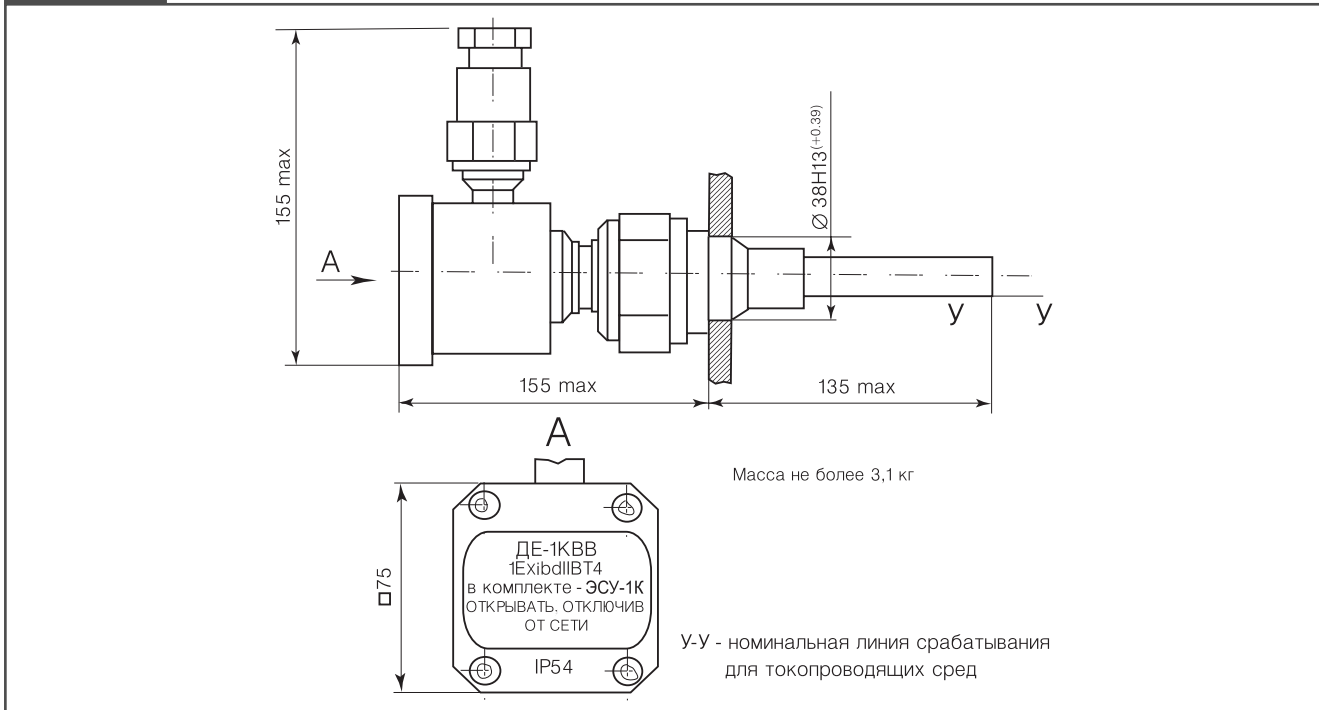


Рисунок 8

Габаритные и установочные размеры датчика ДЕ-2КВ.

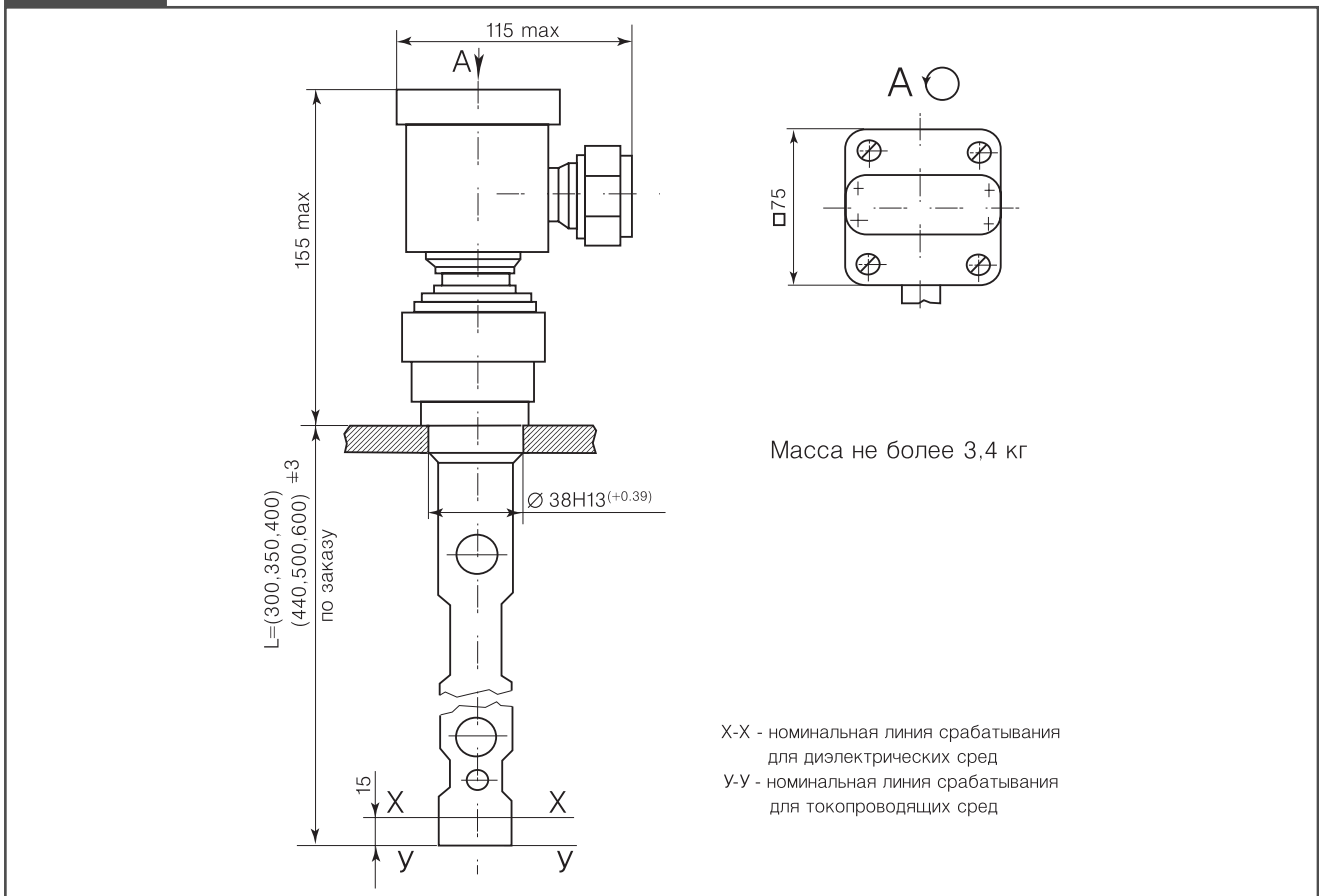


Рисунок 9

Габаритные и установочные размеры датчика ДЕ-2КВВ.

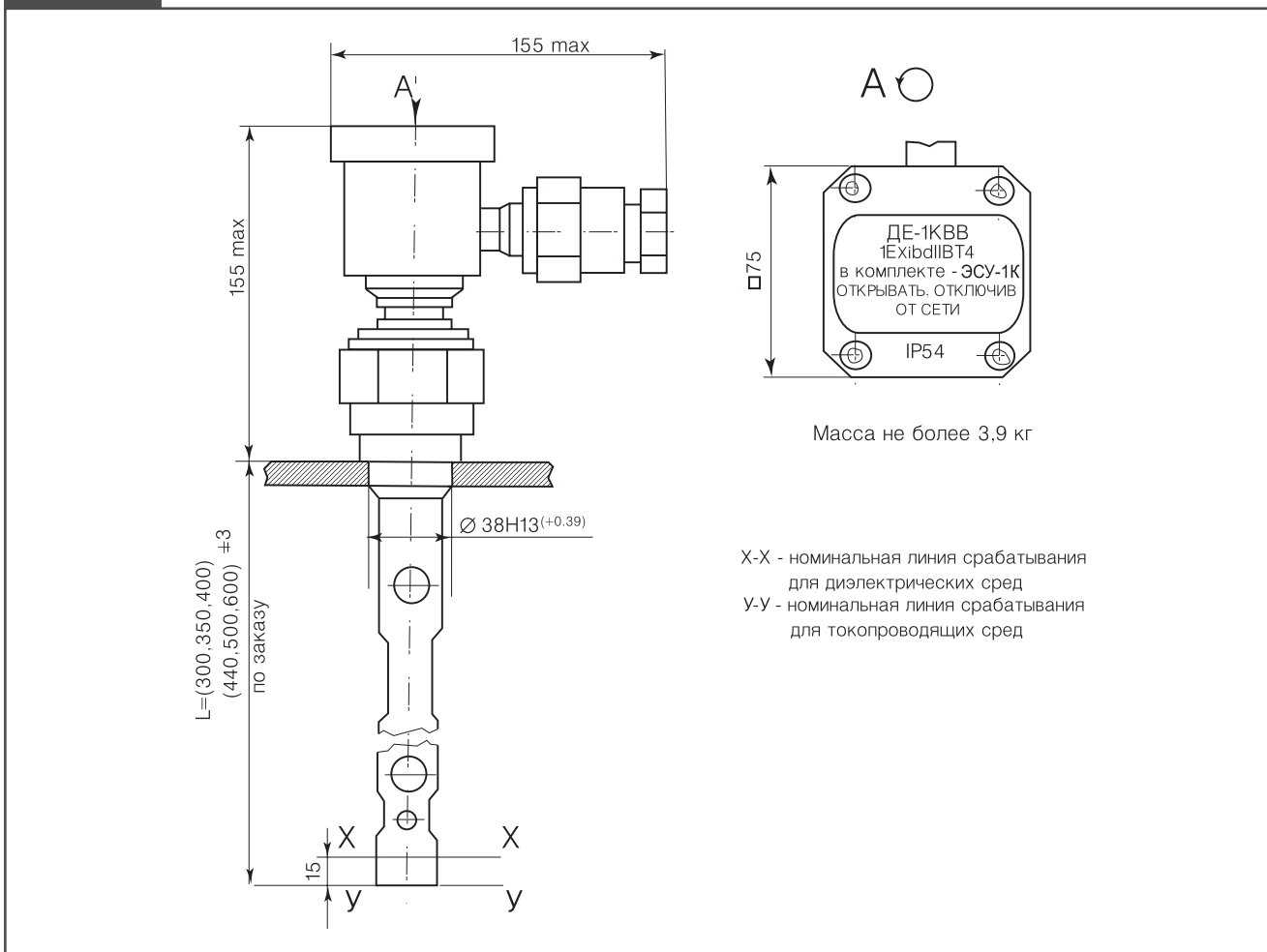


Рисунок 10

Схема внешних соединений сигнализатора ЭСУ-1К.

