

Датчики-индикаторы уровня РИС 121, РИС 121И

ТУ 311-00227465.053-99

Данные сертификатов, лицензий

- Разрешение Федеральной службы по экологическому, технологическому и атомному надзору №РРС 00-22713.
- Сертификат соответствия РОСС RU.ГБ05.В01721.



Назначение, принцип действия

Датчики-индикаторы уровня предназначены для непрерывного контроля уровня жидких и твердых (сыпучих) сред, а также сигнализации достижения предельных уровней контролируемой среды в двух заданных точках. Датчики-индикаторы с маркировкой А предназначены для эксплуатации на АЭС.

Датчики-индикаторы относятся к типу емкостных приборов. Принцип действия основан на высокочастотном преобразовании изменения электрической емкости чувствительного элемента, вызванного изменением уровня контролируемой среды, в выходной сигнал постоянного тока 0...5 мА или 4...20 мА с индикацией на цифровом табло и показывающем приборе в %-х уровня, в два "релейных" сигнала при достижении контролируемой средой заданных установок (предельных уровней) и в выходной сигнал напряжения 0...1 В.

Датчик-индикатор состоит из:

- первичного преобразователя (ПП) - 1 шт.;
- передающего преобразователя (ППР) - 1 шт.;
- показывающего прибора - по заказу - 1 шт.

Конструктивное исполнение, габаритные и установочные размеры ПП и ППР представлены на рисунках 1...11, схемы внешних электрических соединений - на рисунках 11...15.

Первичный преобразователь (см. рисунки 2...11) состоит из чувствительного элемента (ЧЭ) 1, корпуса 2, электронного блока 3 и имеет наружный винт заземления 4.

Передающий преобразователь (см. рисунок 1) состоит из корпуса 1, крышки 2, платы 3, имеет наружный винт заземления 4.

На плате 3 расположены:

- элементы установки диапазона контроля "0 %", "100 %";
- элементы установки предельных уровней срабатывания и контроля функционирования "У1", "У2";
- элементы световой индикации "HL1", "HL2";
- цифровое табло визуальной индикации выходного сигнала;
- контактные колодки для внешних подключений.

Уплотнение подводимых внешних проводов или кабелей осуществляется прокладками 6 (см. рисунки 1...11), в которых на месте монтажа выполняются отверстия, соответствующие наружному диаметру проводов или кабелей.

По заказу потребителя датчики-индикаторы поставляются с разъемами на первичных и передающих преобразователях для подключения внешних проводов или жил кабелей.

Основные технические характеристики

Таблица 1

Условные обозначения, конструктивное исполнение чувствительного элемента, параметры контролируемой среды, диапазон контроля:

Условное обозначение	Конструктивное исполнение чувствительного элемента	Диапазоны контроля, L, м	Параметры контролируемой среды			
			Физические свойства	Температура, °С	Рабочее избыточное давление, МПа, до	Относительная диэлектрическая проницаемость
РИС 121-212-05 (-Г) РИС 121-212-42 (-Г) РИС 121-212И РИС 121-212-42И (-Г)	Пластинчатый	От 1,0 до 2,5 любой по заказу	Жидкая, сыпучая неэлектропроводная	От минус 100 до плюс 200	2,5	≥ 2
РИС 121-216-05 (-Г) РИС 121-216-42 (-Г) РИС 121-216И РИС 121-216-42И (-Г)	Стержневой неизолированный	От 0,5 до 0,9 любой по заказу		От минус 100 до плюс 200		
РИС 121-225-05 (-Г) РИС 121-225-42 (-Г) РИС 121-225И РИС 121-225-42И (-Г)	Стержневой изолированный	От 1,0 до 2,5 любой по заказу	Жидкая, сыпучая электропроводная	От минус 100 до плюс 200	2,5	-
РИС 121-264-05 (-Г) РИС 121-264-42 (-Г) РИС 121-264И РИС 121-264-42И (-Г)	Цилиндрический, неизолированный	От 0,5 до 3,2 любой по заказу	Жидкая неэлектропроводная	От минус 100 до плюс 200	2,5	1,4...4,0
РИС 121-266-05 (-Г) РИС 121-266-42 (-Г) РИС 121-266И РИС 121-266-42И (-Г)	Цилиндрический, изолированный		Жидкая электропроводная	От минус 100 до плюс 200	2,5	-
РИС 121-292-05 (-Г) РИС 121-292-42 (-Г) РИС 121-292И РИС 121-292-42И (-Г)	Тросовый неизолированный	От 2,5 до 22,0 любой по заказу	Жидкая, сыпучая неэлектропроводная	От минус 40 до плюс 100	-	≥ 2
РИС 121-294-05 (-Г) РИС 121-294-42 (-Г) РИС 121-294И РИС 121-294-42И (-Г)	Кабельный	От 3,0 до 10,0 любой по заказу	Жидкая электропроводная	От минус 40 до плюс 85	1,0	-
РИС 121-295-05 (-Г) РИС 121-295-42 (-Г) РИС 121-295И РИС 121-295-42И (-Г)	Тросовый неизолированный	От 2,5 до 22,0 любой по заказу	Жидкая, сыпучая неэлектропроводная	От минус 100 до плюс 200	2,5	≥ 2
РИС 121-293-05 (-Г) РИС 121-293-42 (-Г) РИС 121-293И РИС 121-293-42И (-Г)	Тросовый неизолированный	Более 2 любой по заказу	Жидкая неэлектропроводная	От минус 100 до плюс 200		≥ 2
РИС 121-296-05 (-Г) РИС 121-296-42 (-Г) РИС 121-296И РИС 121-296-42И (-Г)	Тросовый изолированный		Жидкая электропроводная	-	-	

Примечания

1. Характеристики, приведенные в таблице, распространяются на экспортные, тропические, сейсмостойкие исполнения.
2. Датчики-индикаторы с выходным током 0...5 мА могут по согласованию с изготовителем комплектоваться показывающим прибором, отградуированным в % уровня.
3. В графе «Условное обозначение» цифры после первого тире означают конструктивное исполнение ПП, после второго тире цифры 05 и 42 означают диапазон выходного токового сигнала 0...5 мА и 4...20 мА соответственно.
4. При длине чувствительного элемента свыше указанной в таблице допускается замена: РИС 121-212 на РИС 121-293 и РИС 121-225 на РИС 121-296.
5. По заказу потребителя датчики-индикаторы поставляются на рабочее избыточное давление до 6,3 МПа.
6. По заказу потребителя датчики-индикаторы поставляются на рабочую температуру контролируемой среды до 450°С для жидких неэлектропроводных сред.
7. Удельная электропроводимость не менее 0,001 См/м.
8. Буква "Г" через тире - гальванически развязанный токовый выход.

Выходные сигналы датчика-индикатора РИС 121	— (0...5) мА (код 05) или (4...20) мА (код 42); — 0...1 В при внешнем нагрузочном сопротивлении не менее 100 кОм; — показания цифрового индикатора передающего преобразователя в % измеряемого уровня с погрешностью не более 1,5% от диапазона контроля; — группа контактов выходного реле по каждой уставке предельного уровня, обеспечивающая нагрузку переменным током от 0,005 до 2,5 А, напряжением от 5 до 250 В
Выходные сигналы датчика-индикатора РИС 121И	— (4...20) мА (код 42) — значение контролируемого уровня в % по шкале показывающего прибора с точностью отсчета 2,5%; — показания цифрового индикатора передающего преобразователя в % с погрешностью не более 1,5% от диапазона контроля; — группа контактов выходного реле по каждой уставке предельного уровня, обеспечивающая нагрузку переменным током от 0,005 до 2,5 А, напряжением от 5 до 250 В, коммутируемую мощность не более 100 В·А
Напряжение питания для РИС 121, РИС 121И переменного тока	+10% 220 - 15% В, частота (50 ± 1) Гц; (60 ± 1,2) Гц
для РИС 121 постоянного тока	+6% 24 -10% В
Потребляемая мощность	не более 9,0 В·А по переменному току не более 5 Вт по постоянному току
Маркировка взрывозащиты	первичный преобразователь — «IExibIIAT3 в комплекте РИС 121И» передающий преобразователь — «ExibIIA в комплекте РИС 121И»
Климатическое исполнение	первичный преобразователь: — УХЛ2 (температура окружающего воздуха от минус 50 до плюс 60°С) — Т2 (температура окружающего воздуха от минус 30 до плюс 55°С) — ОМ2 (температура окружающего воздуха от минус 30 до плюс 55°С) передающий преобразователь: — УХЛ2 (температура окружающего воздуха от минус 30 до плюс 50°С) — Т2 (температура окружающего воздуха от минус 30 до плюс 55°С) — ОМ2 (температура окружающего воздуха от минус 30 до плюс 55°С)
Механические воздействия	вибрация в диапазоне частот 5...80 Гц с ускорением 9,8 м/с ²

Детали первичного преобразователя, соприкасающиеся с контролируемой средой, изготавливаются из материалов, которые по устойчивости к воздействию контролируемой среды равнозначны или не хуже стали 12Х18Н10Т ГОСТ 5632-72, фторопласта 4 ГОСТ 10007-80, полиэтилена ГОСТ 16338-85.

Степень защиты оболочек — IP54 по ГОСТ 14254-96, исполнение с раземами IP40.

Комплект поставки

В комплект поставки входят:

- первичный преобразователь (ПП).....1 шт.;
- передающий преобразователь (ППР).....1 шт.;
- показывающий прибор
(по отдельному заказу).....1 шт.;
- ПС и ТО для РИС 121.....1 экз.;
- ПС для РИС 121И.....1 экз.

Пример записи при заказе

Датчик-индикатор уровня
РИС 121-225 - 05 - Г УХЛ - 1,0 ТУ311-00227465.053-99
1 2 3 4 5

Датчик-индикатор уровня
РИС 121-225 - 42И - Г - УХЛ - 1,0 ТУ311-00227465.053-99
1 2 3 4 5

- 1 — исполнение первичного преобразователя;
- 2 — код выходного токового сигнала (буква «И» для взрывобезопасного исполнения);
- 3 — гальваническая развязка (по заказу);
- 4 — климатическое исполнение;
- 5 — диапазон контроля (см. таблицу 1).

При заказе датчиков-индикаторов на рабочую температуру до 450° необходимо указать толщину стенки емкости включая теплоизоляцию.

Комплект ЗИП и КМЧ

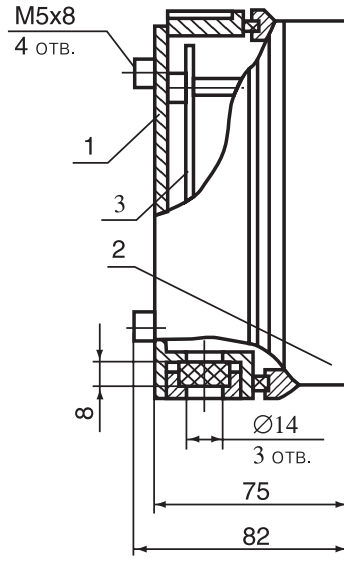
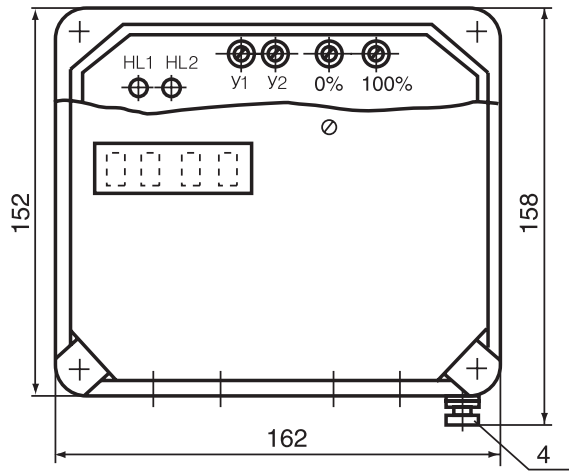
Не поставляется.

Монтаж

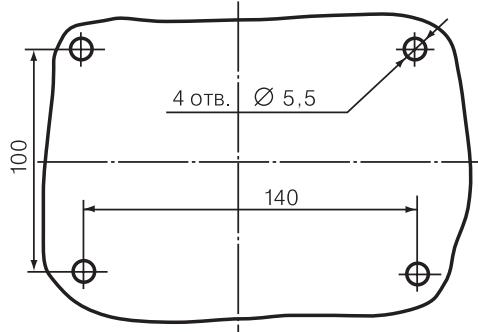
См. страницы 203-205.

Рисунок 1

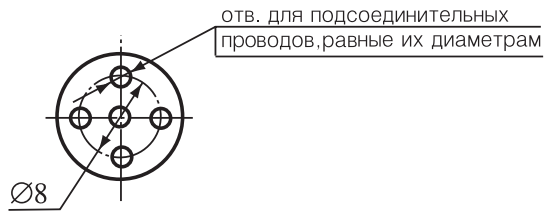
Преобразователь передающий ППР.



Разметка для крепления на плоскости



Доработка прокладки поз. 6 на объекте



Габаритные размеры передающего преобразователя с разъемом.

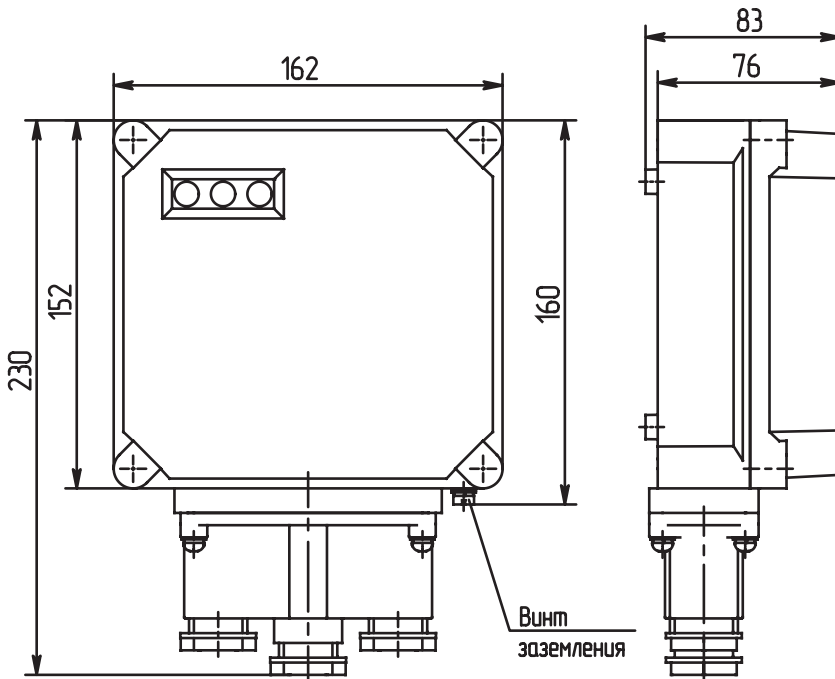


Рисунок 2

Преобразователь первичный ПП-212, 212И.

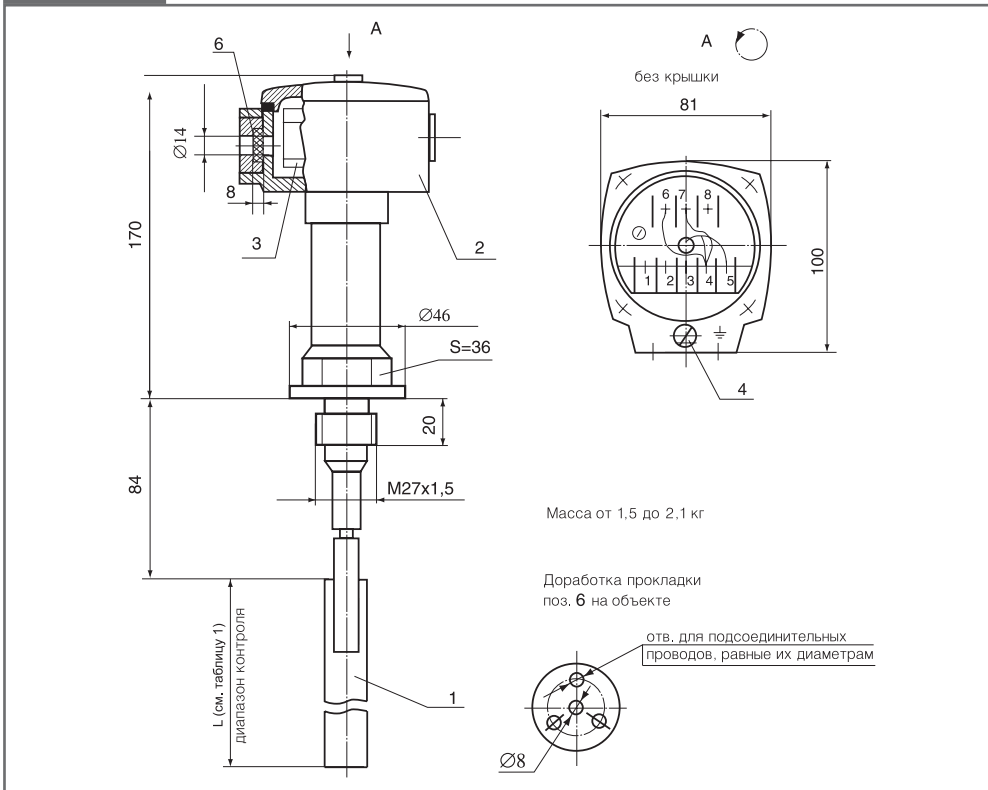


Рисунок 3

Преобразователь первичный ПП-216, 216И.

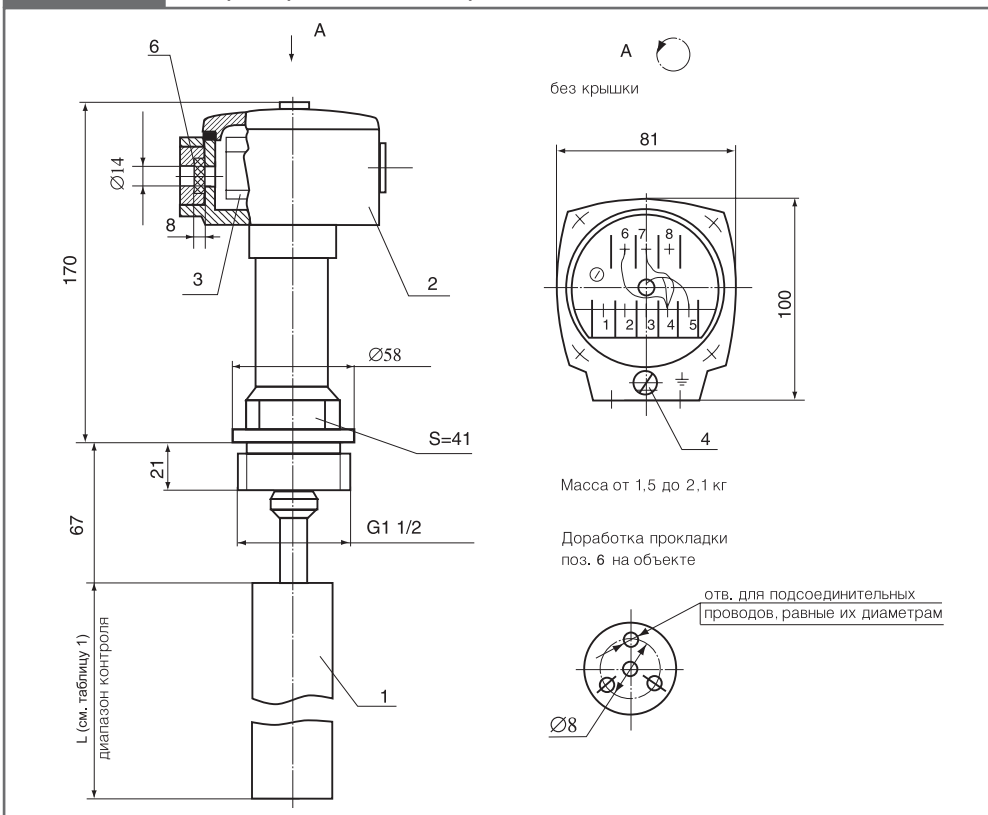


Рисунок 4

Преобразователь первичный ПП-225, 225И.

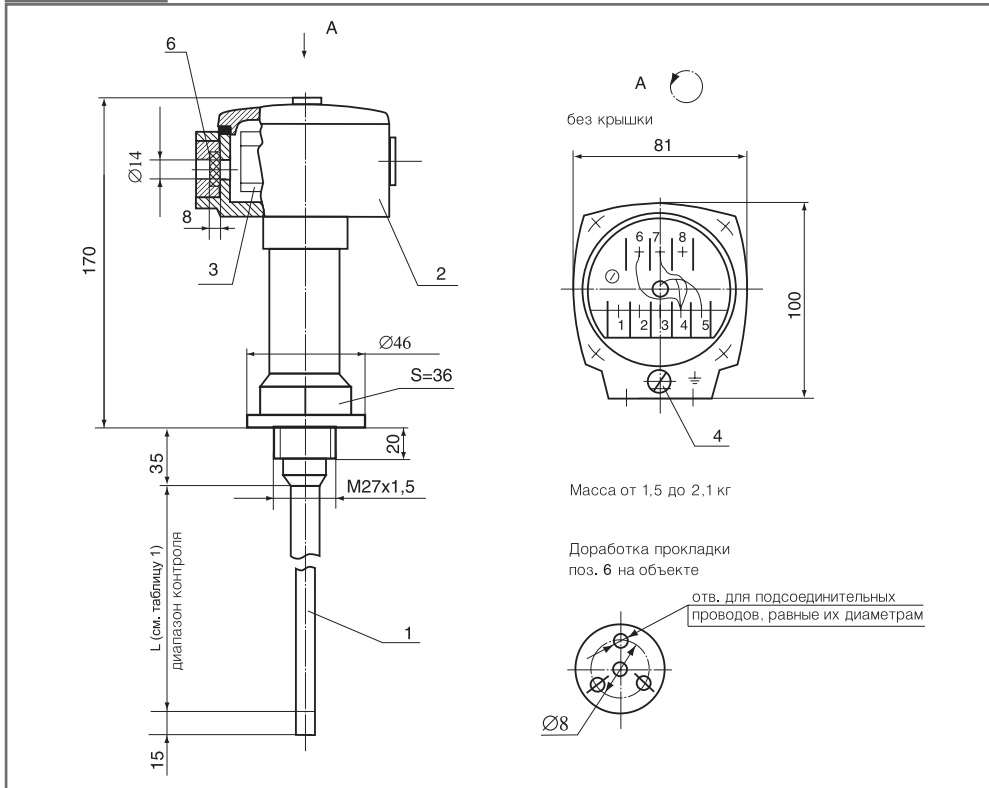


Рисунок 5

Преобразователь первичный ПП-264, ПП-266, 264И, 266И.

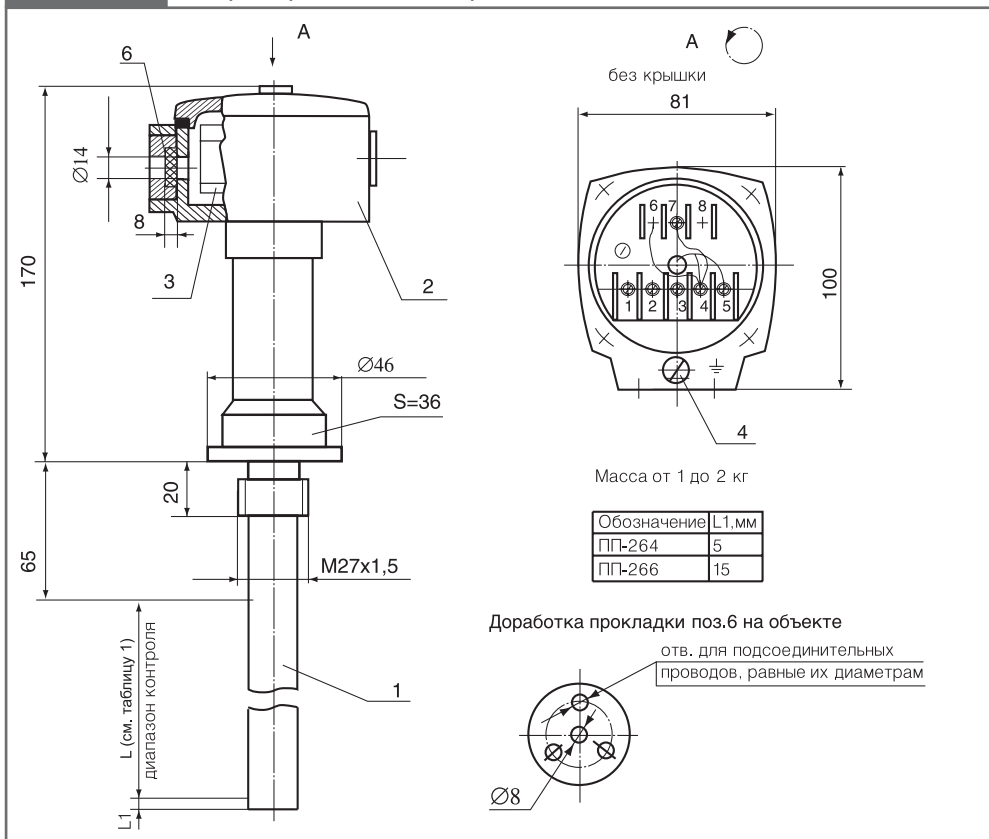


Рисунок 6

Преобразователь первичный ПП-292, 292И.

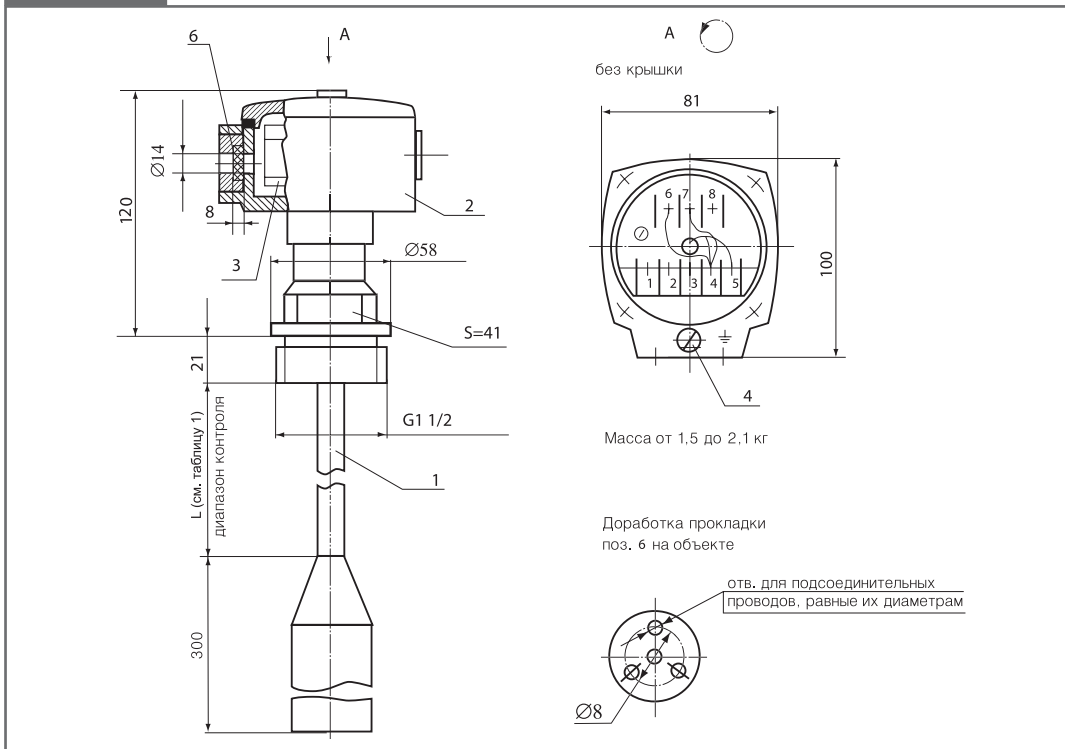


Рисунок 7

Преобразователь первичный ПП-293.

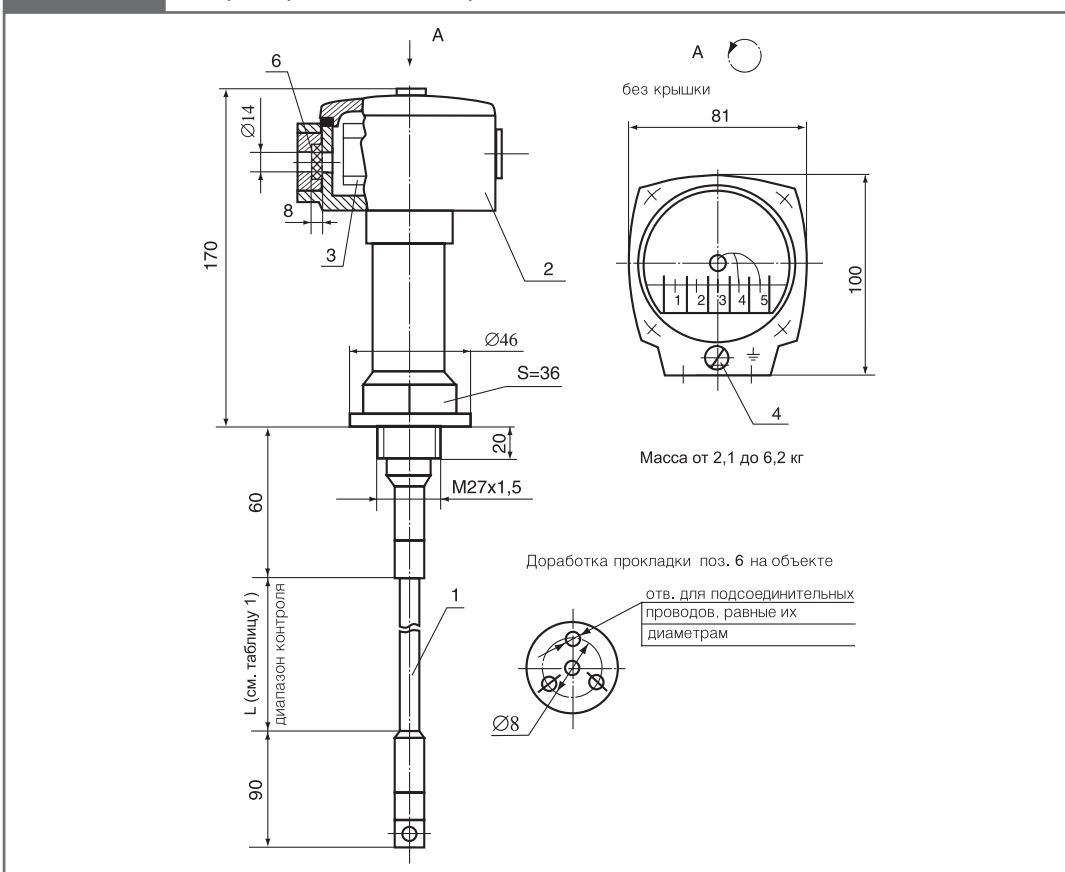


Рисунок 9

Преобразователь первичный ПП-295, 295И.

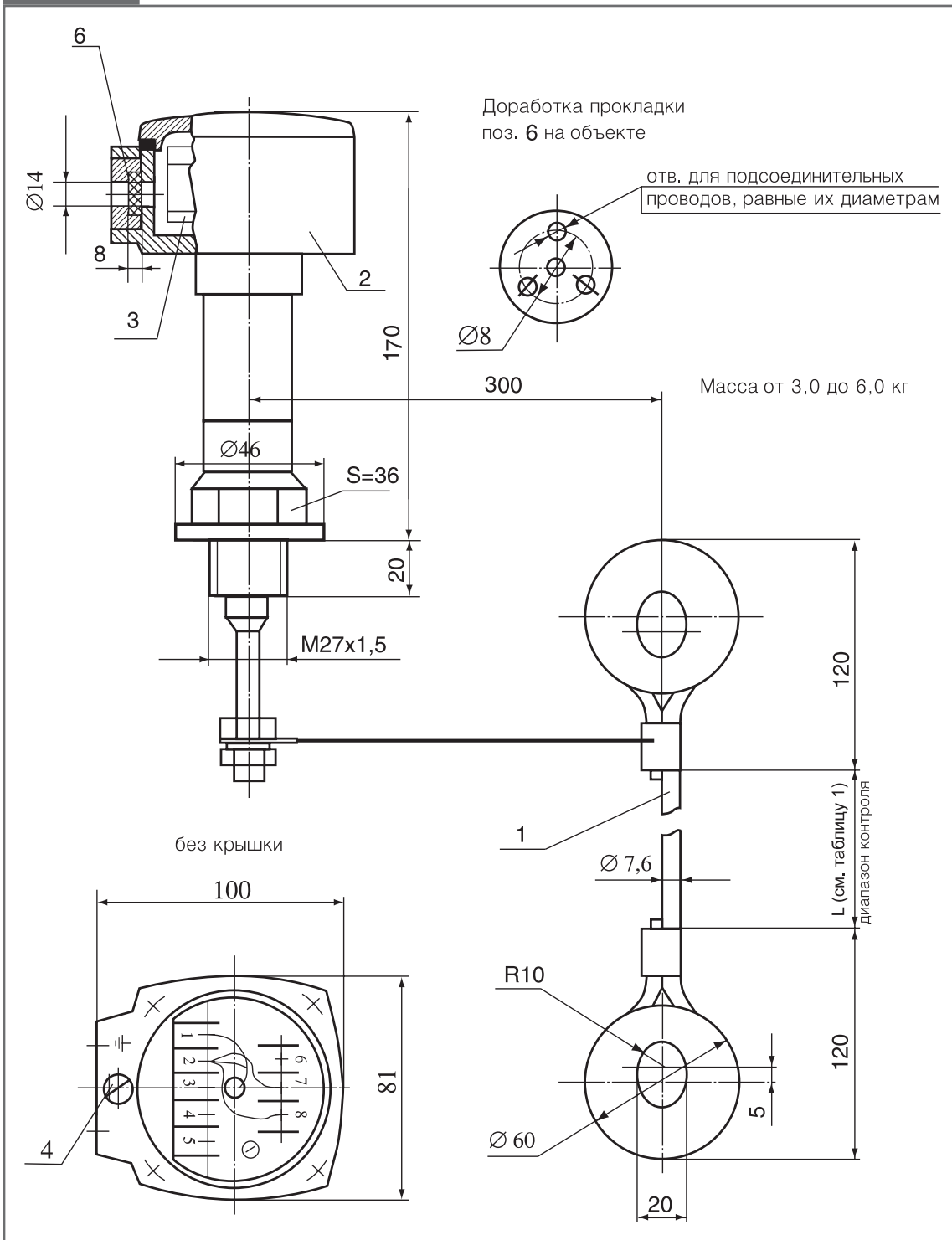


Рисунок 10

Преобразователь первичный ПП-296.

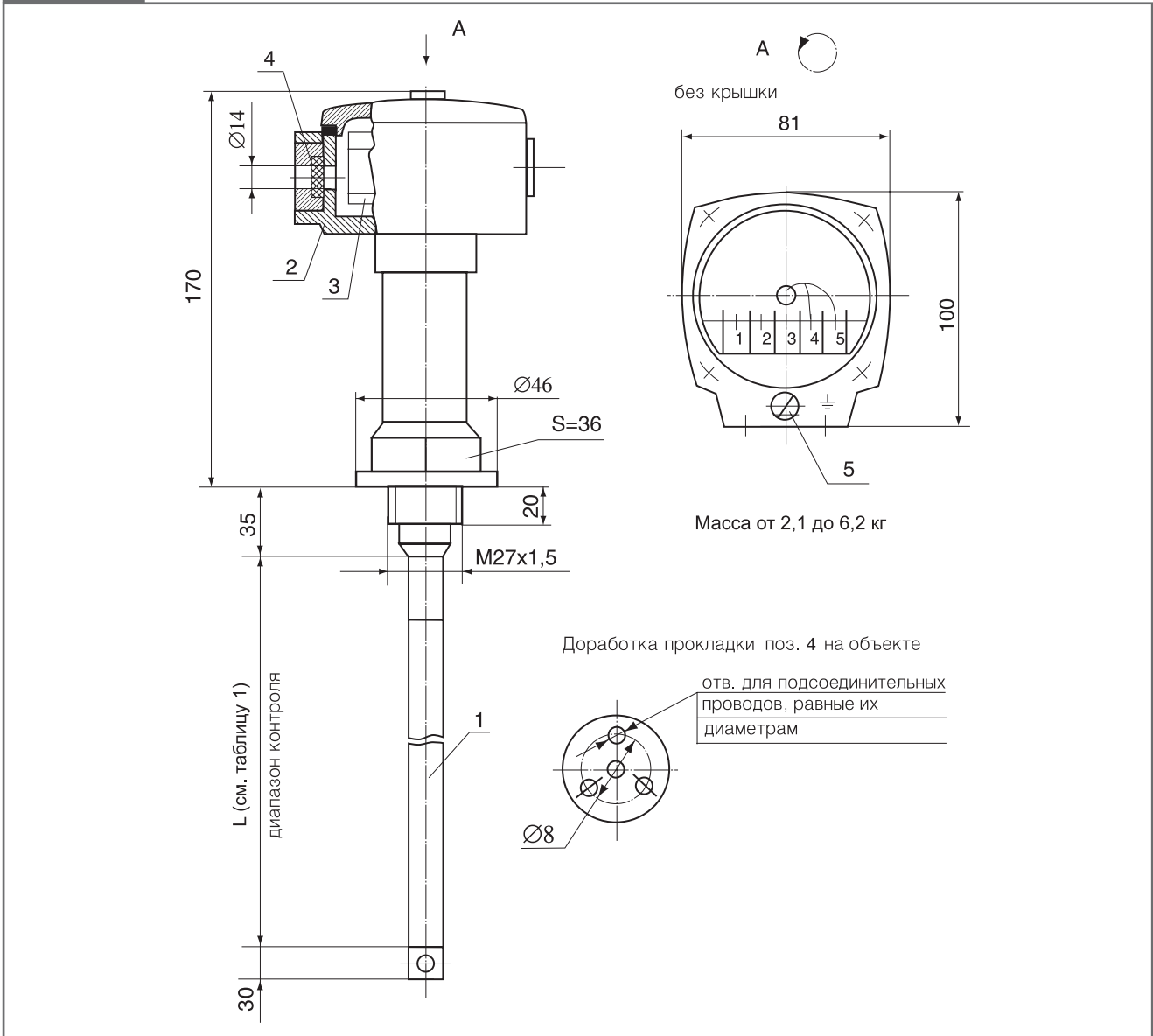


Рисунок 11

Габаритные размеры первичных преобразователей с разъемом ПП-212, ПП-216, ПП-225, ПП-264, ПП-266, ПП-292, ПП-293, ПП-294, ПП-295, ПП-296.

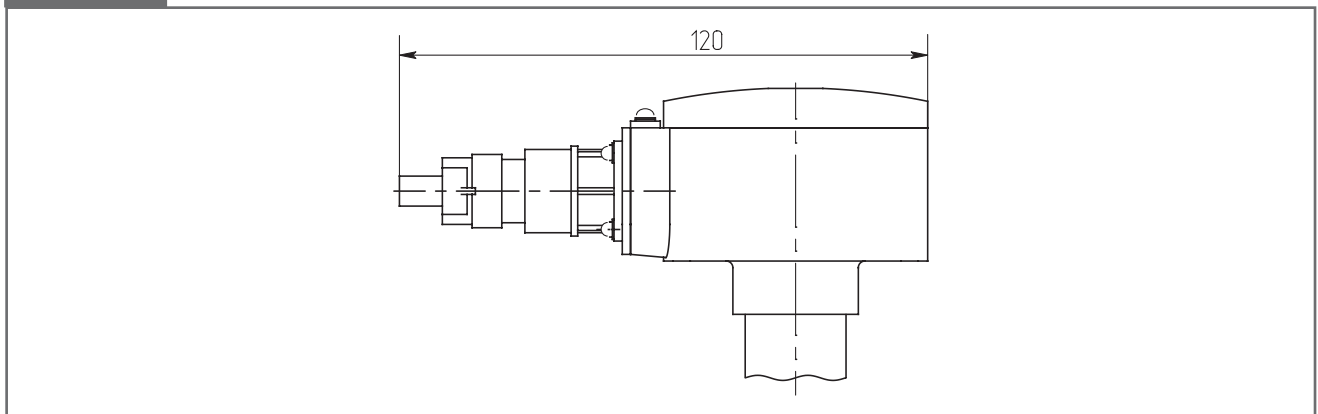


Рисунок 12

Схема электрическая подключения датчика-индикатора уровня РИС 121.

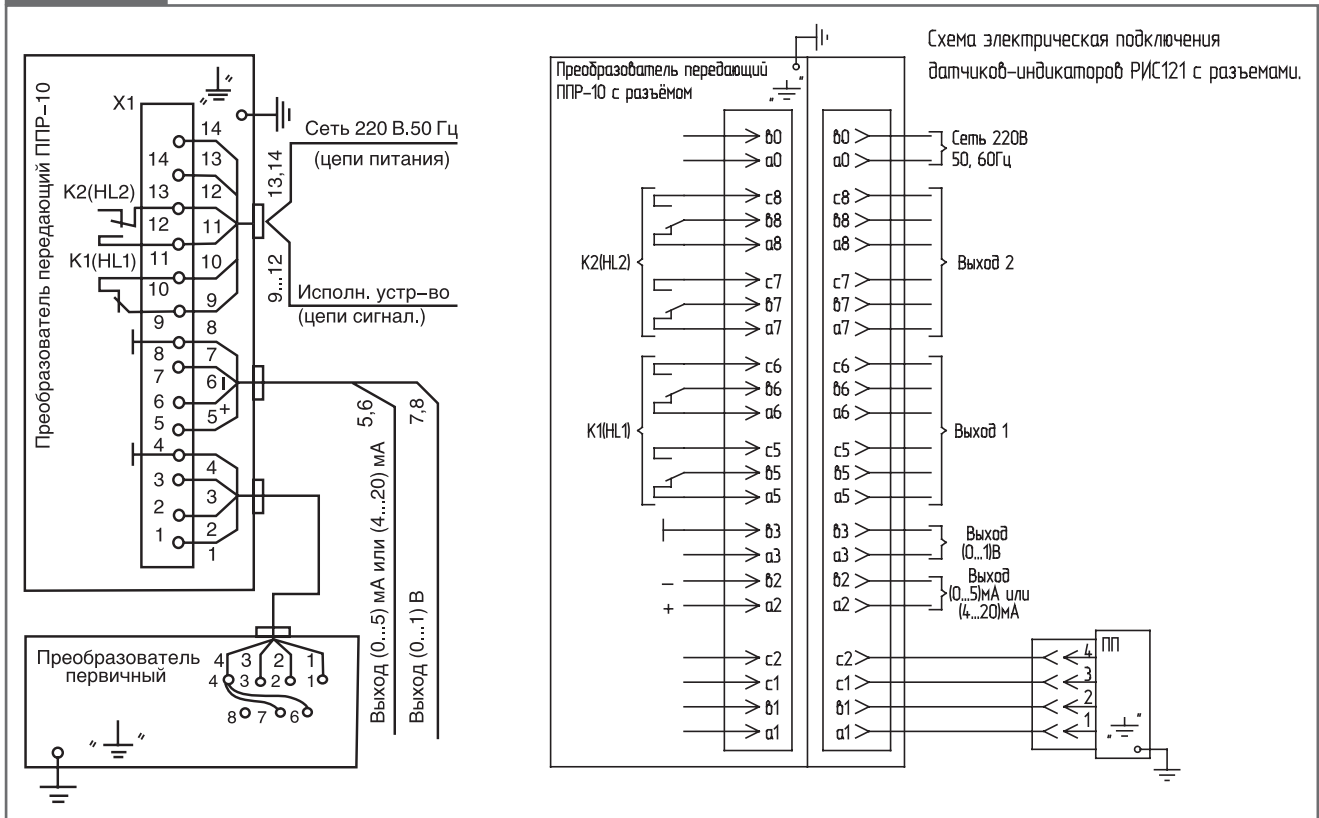
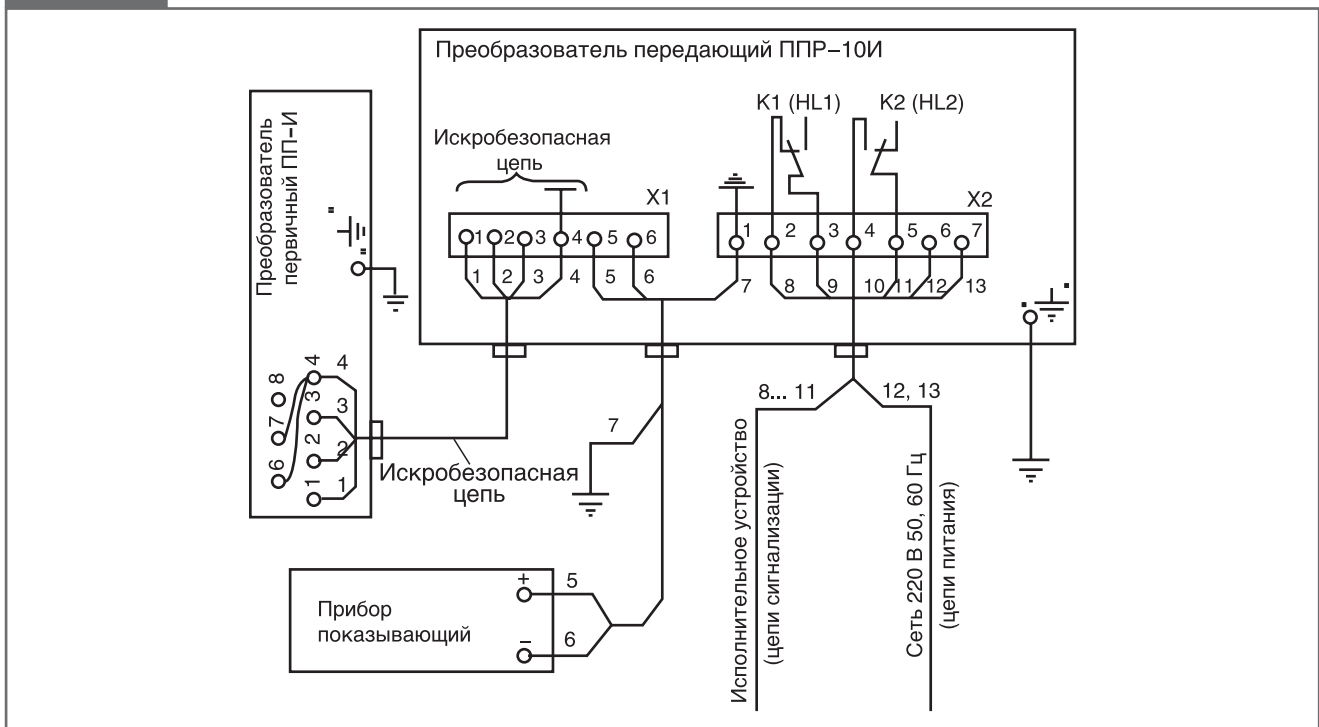


Рисунок 13

Схема электрическая подключения датчика-индикатора уровня РИС 121И.



Цепи подключения к контактам преобразователей выполнить проводом или кабелем сечением жилы не более 1,5 мм²

Рисунок 14

Схема электрическая подключения датчика-индикатора уровня РИС 121 на напряжение питания 24В.

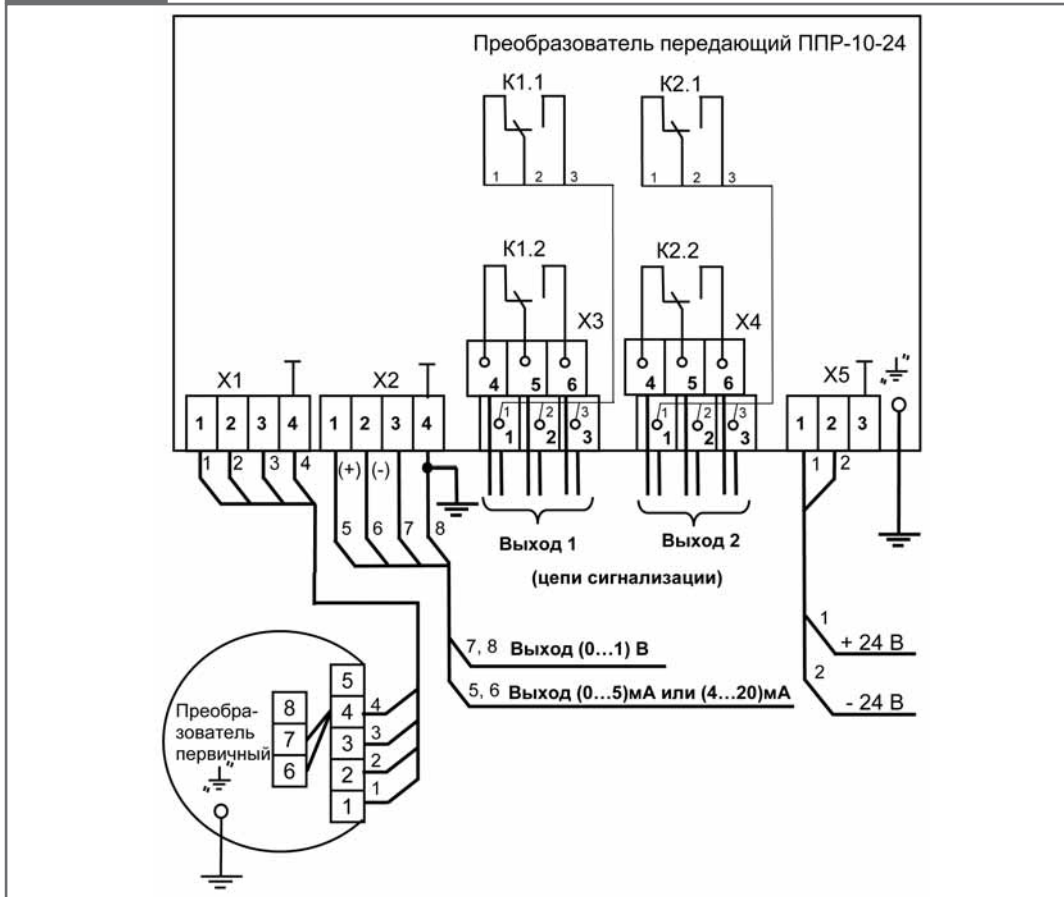
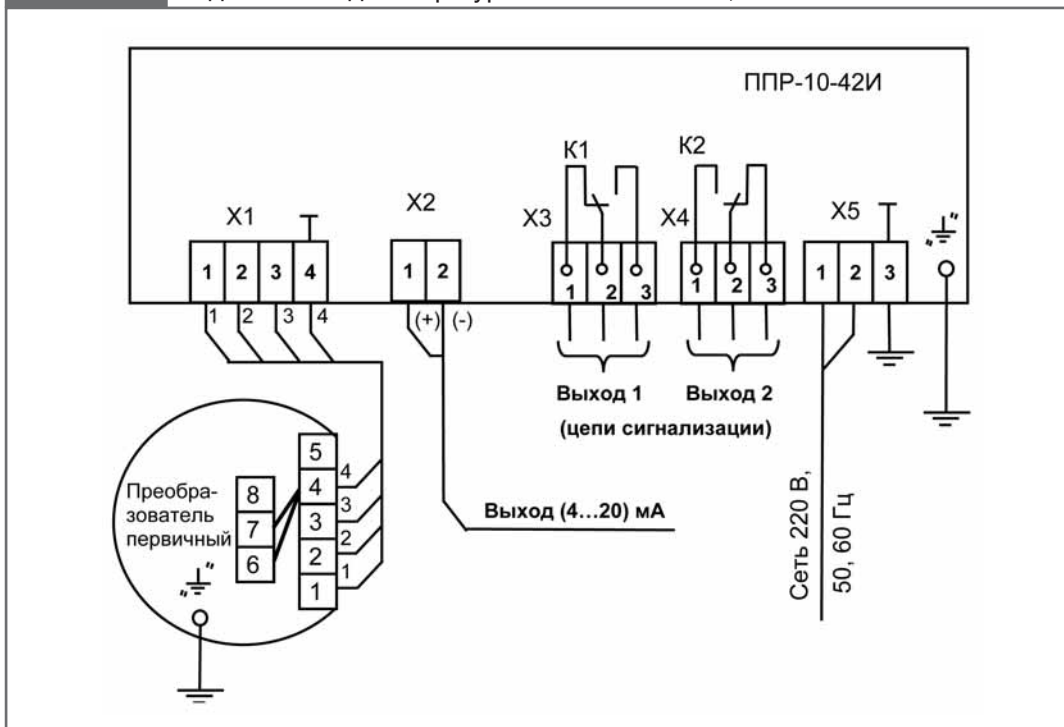


Рисунок 15

Схема электрическая подключения датчика-индикатора уровня РИС121-42И, РИС121-42И-Г



Монтаж приборов РОС, РИС

- Установка и монтаж приборов должны производиться в соответствии с техническим описанием или руководством по эксплуатации.
- Монтаж соединительных проводов или кабелей производить любым проводом или кабелем с сечением жилы не более 1,5 мм².
- Соединение первичного и передающего преобразователей осуществляется линией связи любой длины в пределах объекта (оптимально до 500 м).
- Допустимое значение параметров линии связи между первичным и передающим преобразователями приборов взрывозащищенного исполнения :
 - для РОС емкости - 0,15 мкФ;
индуктивности - 0,2 мГн;
 - для РИС емкости - 0,05 мкФ;
индуктивности - 0,5 мГн.
- При монтаже приборов взрывозащищенного исполнения внешние искробезопасные и искроопасные цепи должны прокладываться отдельными кабелями или проводами. Расстояние между изолированными проводами искробезопасных и искроопасных цепей внутри передающего преобразователя должно быть не менее 6 мм.
- Допускается прокладка линий связи между первичным и передающим преобразователями группы первичных преобразователей в одном кабеле или пучке без экранирования линии связи каждого из первичных преобразователей. В условиях воздействия электромагнитных помех прокладку линий связи между первичным и передающим преобразователями одного или группы первичных преобразователей производить в экране или металлической трубе.
Передающий преобразователь устанавливается в месте, удобном для наблюдения за состоянием свечения элементов световой индикации, для проведения межрегламентного обслуживания.
- Первичный преобразователь устанавливается на емкости с контролируемой средой горизонтально, вертикально или наклонно так, чтобы контролируемый уровень находился в рабочей зоне (в диапазоне контроля) чувствительного элемента.
- Не допускается устанавливать первичные преобразователи так, чтобы рабочие зоны (диапазон контроля) чувствительных элементов находились в местах, где возможны постоянные залегающие контролируемой среды, образование воздушных пробок.
- Первичный преобразователь со стержневым чувствительным элементом устанавливается на стенке или крышке резервуара так, чтобы конец резьбы был утоплен не более, чем на 20 мм.
- При вертикальной установке первичных преобразователей длиной свыше 0,6 м на резервуаре с интенсивным движением жидкости необходимо закрепить конец чувствительного элемента через изолятор, либо размещать его в перфорированной металлической трубе диаметром не менее 80 мм.
- Резервуар с контролируемой средой, первичный преобразователь должны быть заземлены. При установке первичного преобразователя на резервуарах из непроводящего материала необходимо предусматривать внутри резервуара дополнительный электрод. Например, перфорированную трубу диаметром не менее 80 мм вокруг чувствительного элемента, металлическую полосу или пластину. Дополнительный электрод должен быть заземлен и соединен со штуцером (фланцем) чувствительного элемента.

ВНИМАНИЕ!

На всех схемах подключения показано исходное состояние контактов реле (катушки реле обесточены)!

Варианты монтажа

Схемы установки первичных преобразователей приборов РИС, РОС

Схема монтажа ПП в резервуаре из проводящего материала.

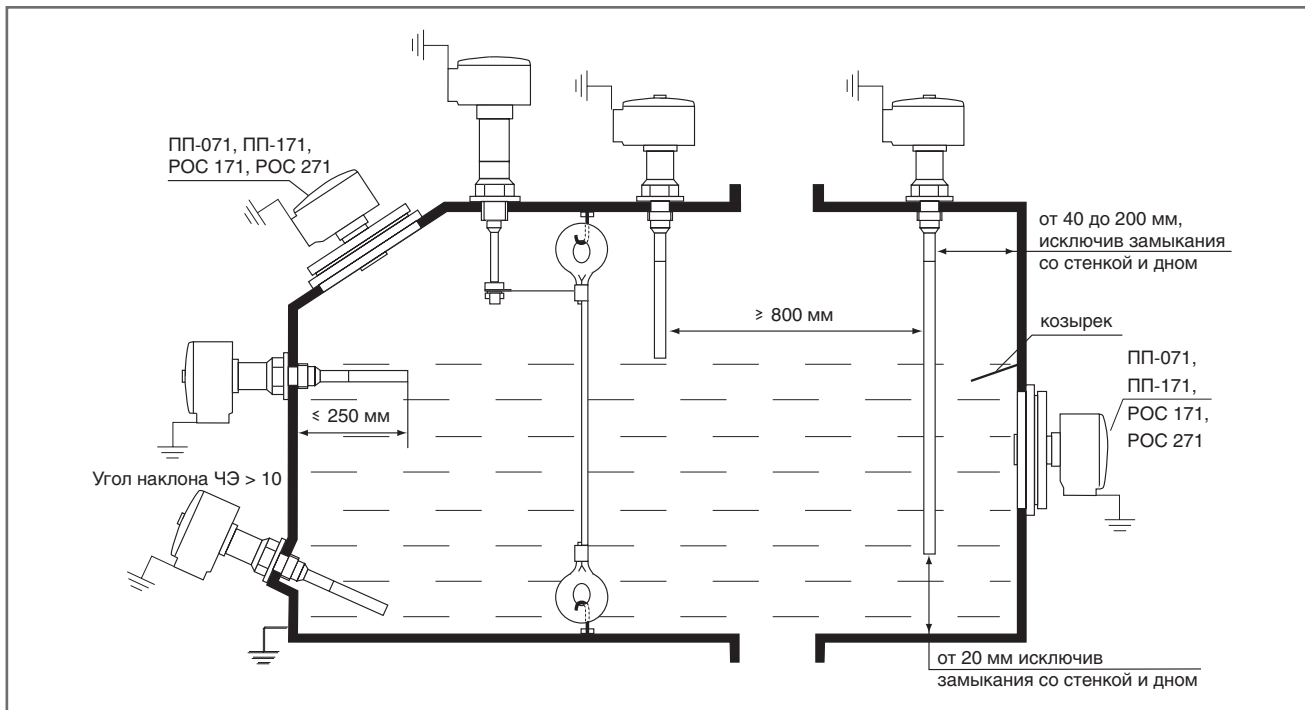


Схема монтажа ПП в резервуаре из непроводящего материала.

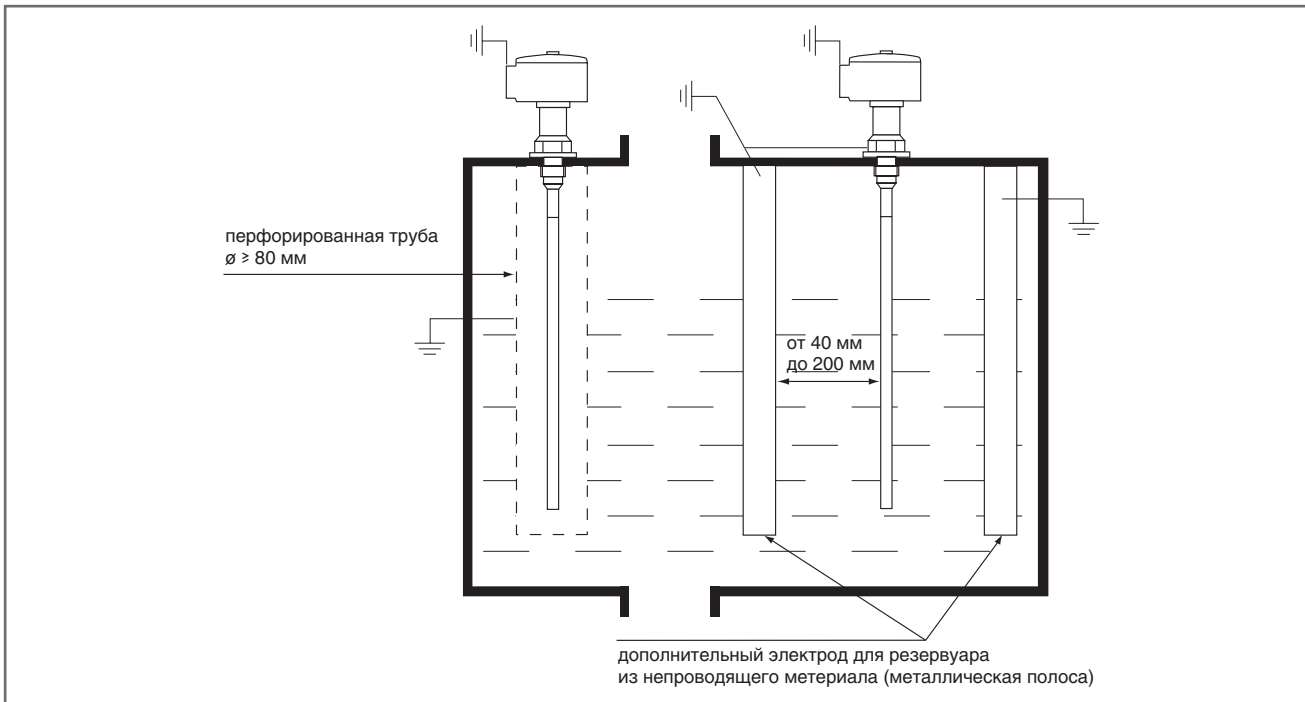


Схема монтажа датчиков в резервуаре из проводящего материала.

