

Датчики-реле уровня **РОС 100**

ТУ 311-00227465.052-99



Назначение, принцип действия

Датчики-реле предназначены для контроля уровня электропроводных и неэлектропроводных жидких, твердых (сыпучих) сред, зерна и продуктов его размола. Обеспечивают сигнализацию «наличия» или «отсутствия» контролируемой среды на установленном уровне.

Датчики-реле относятся к типу емкостных сигнализаторов уровня. Принцип действия датчиков-реле основан на высокочастотном методе преобразования изменения электрической емкости чувствительного элемента, вызванного изменением уровня контролируемой среды в «релейный» выходной сигнал. На рисунках 1...4 представлены модели датчика-реле, на рисунке 5 - схема электрическая подключения.

Датчики-реле РОС 100 (см. рисунки 1...4) состоят из чувствительного элемента 1, корпуса 2, электронного блока 3, крышки 4, имеют наружный винт заземления 5. Электронный блок имеет элементы: установки уровня срабатывания "У", световой индикации контроля функционирования, изменения вида сигнализации, панель с клеммами для подключения внешних проводов или жил кабелей под винт. Уплотнение подводимых внешних проводов или кабелей осуществляется прокладками 6, в которых на месте монтажа выполняются отверстия, соответствующие наружному диаметру проводов или кабелей. Состояние элементов световой индикации HL1 и HL2 и выходного сигнала в зависимости от установленного вида сигнализации и положения уровня контролируемой среды приведено в таблице:

Перемычка	Вид сигнализации	Условное обозначение положения уровня в резервуаре		Состояние выходного сигнала	Состояние элемента световой индикации	
		предшествующее	текущее		HL1	HL2
есть	«наличие»	Н	У	контакты замкнуты	светится	не светится
		У	Н	контакты разомкнуты	не светится	светится
		У	В	контакты замкнуты	светится	не светится
нет	«отсутствие»	Н	У	контакты разомкнуты	не светится	светится
		У	Н	контакты замкнуты	светится	не светится
		У	В	контакты разомкнуты	не светится	светится

Условное обозначение положений уровня:
 Н - ниже контролируемого уровня;
 У - на контролируемом уровне;

В - выше контролируемого уровня.
 Аналогами датчиков-реле РОС 100 являются: СУ-100, Minicar (Германия).

Основные технические характеристики

Таблица 1

Условные обозначения, конструктивное исполнение чувствительного элемента, параметры контролируемой среды:

Условное обозначение датчика-реле	Конструктивное исполнение чувствительного элемента	Длина погружаемой части чувствительного элемента, L, м	Параметры контролируемой среды				Размер гранулы (куска), мм, не более
			Физическое состояние, электрические свойства	Температура, °С	Рабочее избыточное давление, P _{раб} , МПа, до	Относительная диэлектрическая проницаемость	
POC 111	Стержневой неизолированный	От 0,1 до 2,5* любая по заказу	Жидкая сыпучая неэлектропроводная	От минус 45 до плюс 200	2,5	≥ 2	5
POC 111-220							
POC 121	Стержневой изолированный	От 0,1 до 2,5* любая по заказу	Жидкая сыпучая электропроводная	От минус 45 до плюс 200	2,5	-	5
POC 121-220							
POC 167	Цилиндрический неизолированный	0,1	Жидкая неэлектропроводная	От минус 45 до плюс 100	2,5	1,4...4,0	-
POC 167-220							
POC 168	Цилиндрический изолированный	0,1	Жидкая электропроводная, раздел сред: неэлектропроводная - вода	От минус 45 до плюс 100	2,5	1,9...4,0 для неэлектропр. среды	-
POC 168-220							
POC 171	Плоский	-	Сыпучая кусковая порошкообразная неэлектропроводная	От минус 45 до плюс 130	0,1	≥ 2	150
POC 171-220							
POC 171-Э			Сыпучая кусковая электропроводная	От минус 45 до плюс 100	0,1	-	150
POC 171- 220Э							
POC 191	Тросовый	От 1,0 до 22,0* (с интервалом 0,5 м)	Сыпучая порошкообразная неэлектропроводная	От минус 45 до плюс 60	-	≥ 2	15
POC 191-220							

Примечания

* Допускается по согласованию с изготовителем поставка датчиков-реле с длиной погружаемой части чувствительного элемента, отличающейся от приведенной в таблице 1.

1. Влажность зерна и продуктов его размола — не более 16%.
2. Цифра 220 в условном обозначении означает исполнение датчика-реле с напряжением питания 220 В, 50 Гц.

Климатическое исполнение	УХЛ категория размещения 2 по ГОСТ 15150-69, но для работы при температуре окружающего воздуха от минус 45 до плюс 50°С	
Выходные параметры, обеспечиваемые «разомкнутой контактной группой» оптоэлектронного коммутатора	— максимальное переменное и постоянное напряжение коммутации 230 В; — максимальный ток коммутации 200 мА; — сопротивление выходной цепи («контакты замкнуты») 35 Ом	
Напряжение питания	От сети 220 В	220 В ^{+10%} / _{-15%} частотой 50 Гц ± 2% или 60 Гц ± 2%;
	От сети 10...50 В	(12...45) В ^{+10%} / _{-15%} переменного тока, частотой (50...100) Гц ± 2% (14...45) В ^{+10%} / _{-15%} постоянного тока 12 В + 80% от автономного источника постоянного тока мощностью не менее 0,15 Вт
Потребляемая мощность	не более 5,0 В·А при питании от сети 220 В; не более 0,6 Вт при питании от сети 10...50 В	

Примечания

1. При работе датчика-реле на индуктивную нагрузку необходимо обеспечить защиту от напряжения на «разомкнутых контактах», превышающего допустимое напряжение коммутации.
2. Источник питающего напряжения 10...45 В переменного тока не должен быть гальванически связан с землей.

Детали чувствительного элемента, соприкасающиеся с контролируемой средой, изготавливаются из материалов, которые по устойчивости к воздействию среды равнозначны или лучше стали 12Х18Н10Т ГОСТ 5632-72, фторопласта 4 ГОСТ 10007-80 или полиэтилена ГОСТ 16338-85, премикса ПСК-5РМ ТУ 6-19-355-87.

Комплект поставки

В комплект поставки входят:

- датчики-реле.....1 шт.;
- техническое описание и инструкция по эксплуатации.....1 экз.;
- паспорт.....1 экз.

Комплект ЗИП и КМЧ

Не поставляется.

Пример записи при заказе

Пример записи датчика-реле РОС 121 с длиной погружаемой части чувствительного элемента 0,25 м с питанием от сети 220 В при заказе и в документации другой продукции, в которой он может быть применен.

Датчик-реле уровня РОС 121-220 (0,25)
ТУ 311-00227465.052-99.

Датчик-реле РОС 171 с питанием от сети 10...50 В при заказе и в документации другой продукции, в которой он может быть применен.

Датчик-реле уровня РОС 171
ТУ 311-00227465.052-99.

Монтаж

См. страницы 203-205.

Рисунок 1

Датчики-реле РОС 111; РОС 111-220; РОС 121; РОС 121-220.

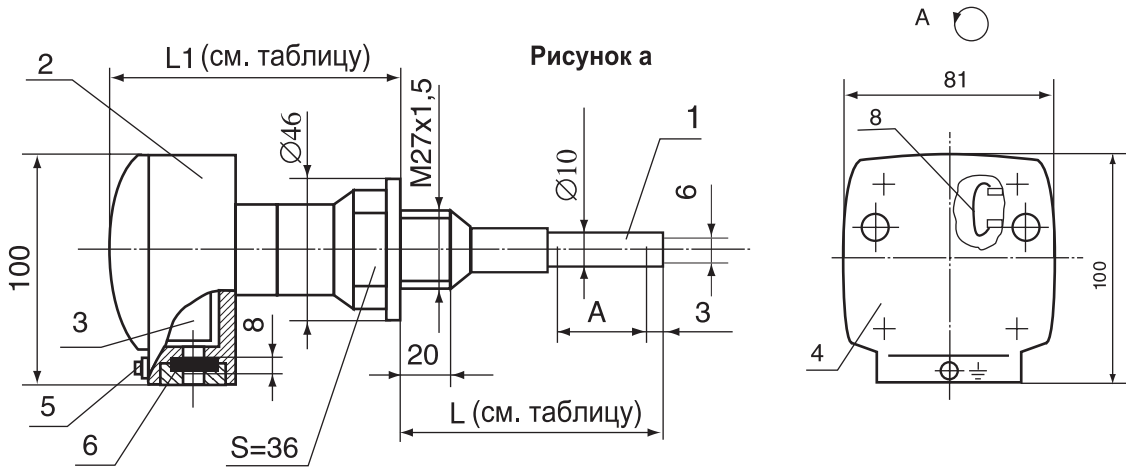


Рисунок б

Остальное см. рисунок а

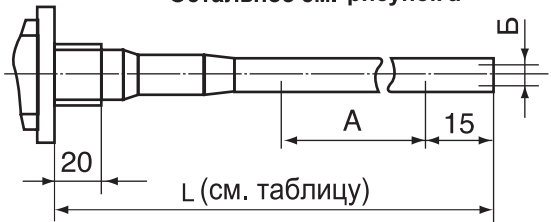
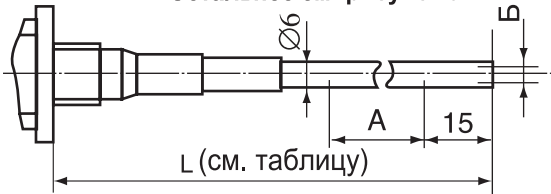
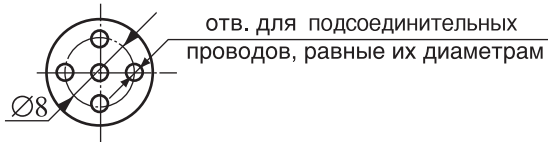


Рисунок в

Остальное см. рисунок а



Доработка прокладки поз.6 на объекте



А,Б – рабочая зона, соответственно, при вертикальной и горизонтальной установке

* – значения для контролируемых сред с относительной диэлектрической проницаемостью $\epsilon=2...2,5$

Масса от 0,9 до 1, 25 кг

Обозначение	Рисунок	L, м	L1, мм	A, мм	Б, мм
РОС 111	а	0,1	170	30*	8*
РОС 121	б			10	3
РОС 111	в	0,25	170	160*	4*
РОС 121	б			160	3
РОС 111	в	0,6	170	480*	–
РОС 121	б			250	–
РОС 111	в	1,0	170	700*	–
РОС 121	б			250	–
РОС 111	в	1,6	170	700*	–
РОС 121	б			120	–
РОС 111	в	2,0	170	540*	–
РОС 121	б			120	–
РОС 111-220	а	0,1	220	30*	8
РОС 121-220	б			10	3
РОС 111-220	в	0,25	220	160*	4*
РОС 121-220	б			160	3
РОС 111-220	в	0,6	220	480*	–
РОС 121-220	б			250	–
РОС 111-220	в	1,0	220	700*	–
РОС 121-220	б			250	–
РОС 111-220	в	1,6	220	700*	–
РОС 121-220	б			120	–
РОС 111-220	в	2,0	220	540*	–
РОС 121-220	б			120	–

Рисунок 2

Датчики-реле РОС 171, РОС 171-220, РОС 171-Э, РОС 171-220Э.

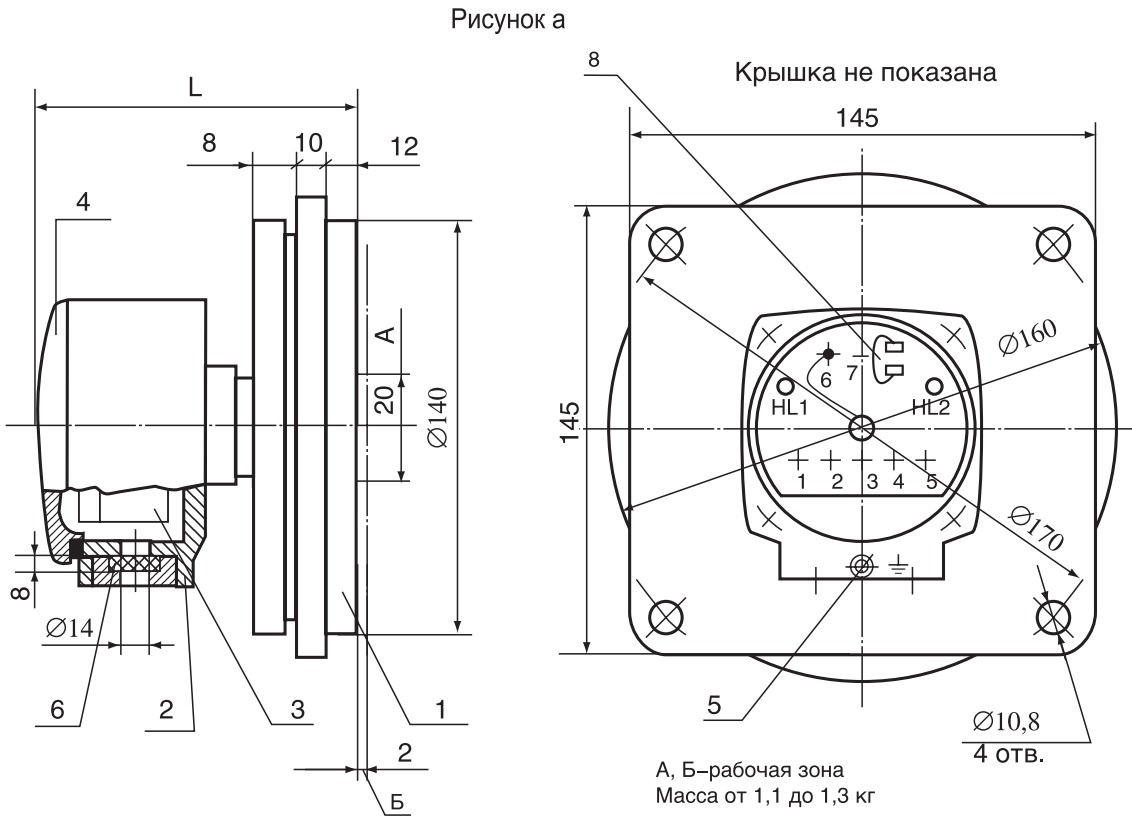
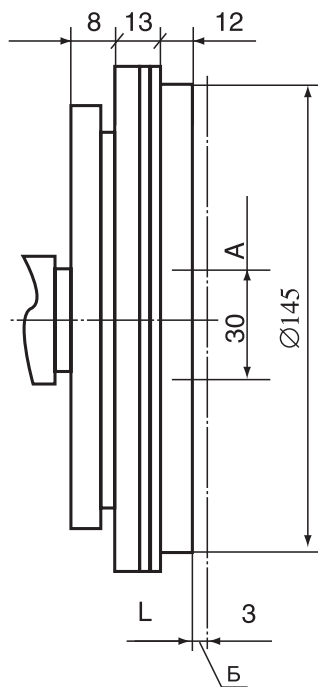
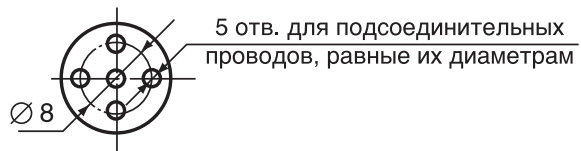


Рисунок б



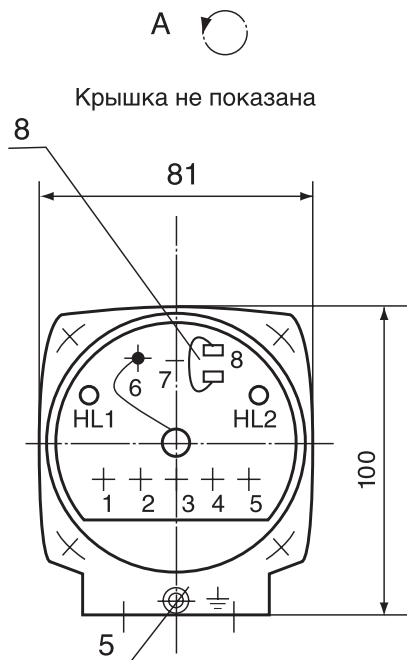
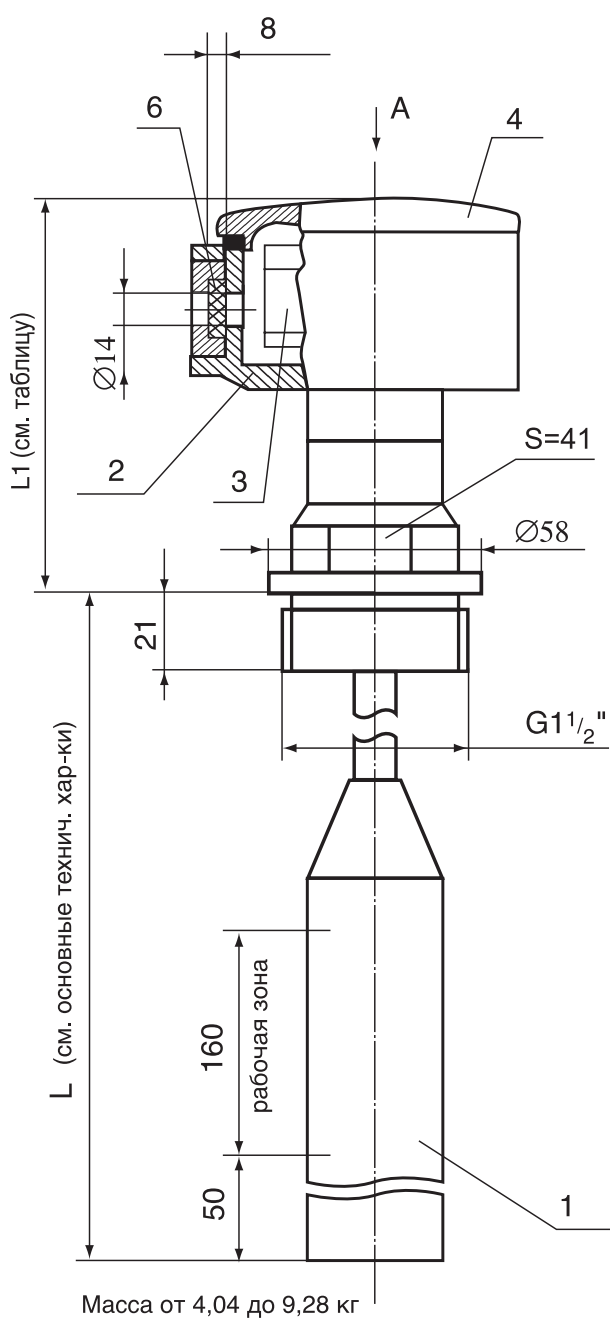
Доработка прокладки поз.6 на объекте



Обозначение	Рисунок	L, мм
РОС 171	а	110
РОС 171-220	а	160
РОС 171-Э	б	115
РОС 171-220Э	б	165

Рисунок 3

Датчики-реле РОС 191; РОС 191-220.



Обозначение	L1, мм
РОС 191	120
РОС 191-220	170

Доработка прокладки поз.6 на объекте

